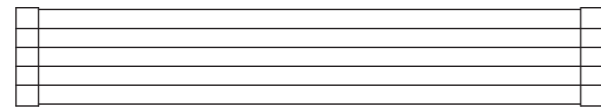
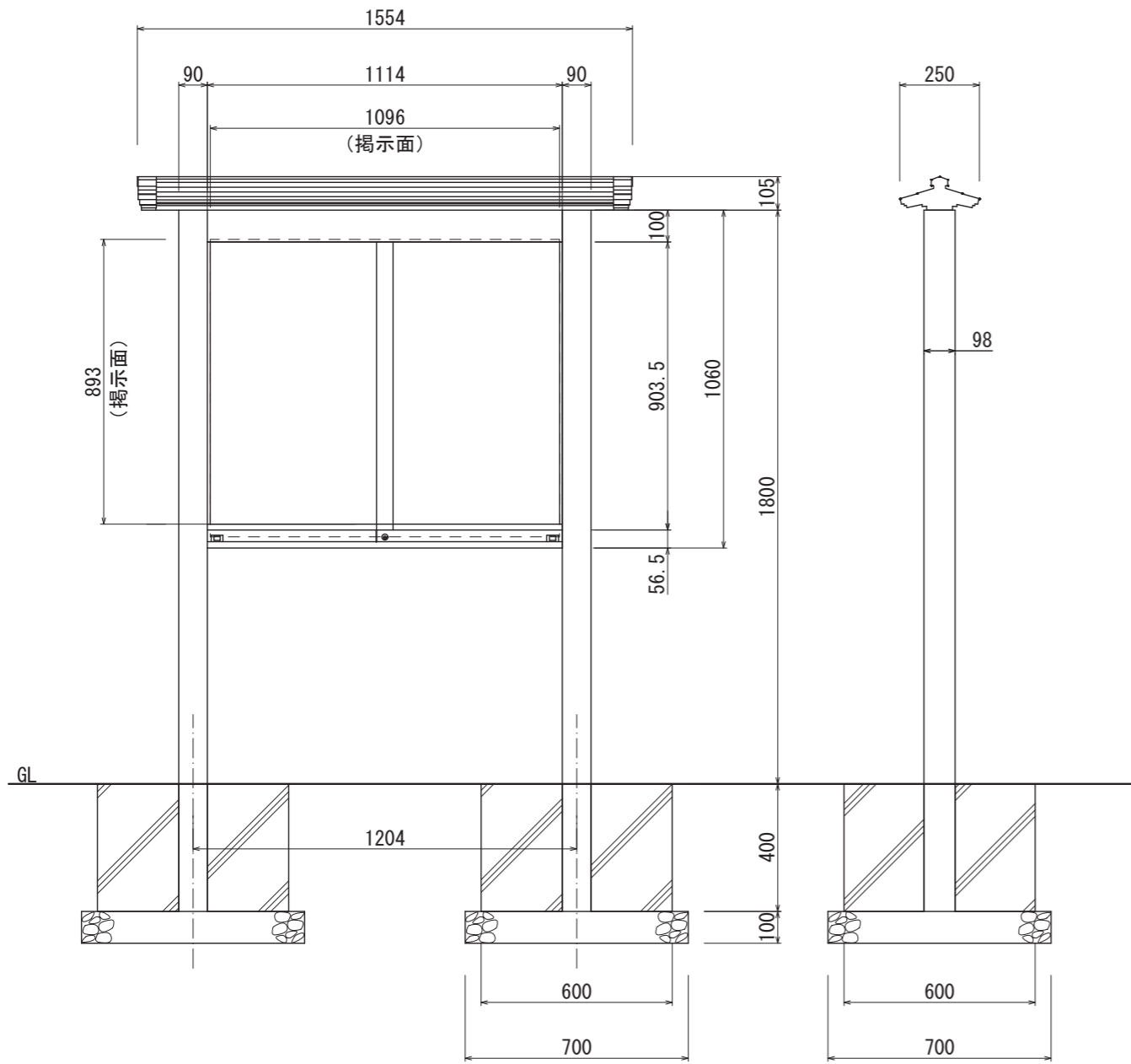
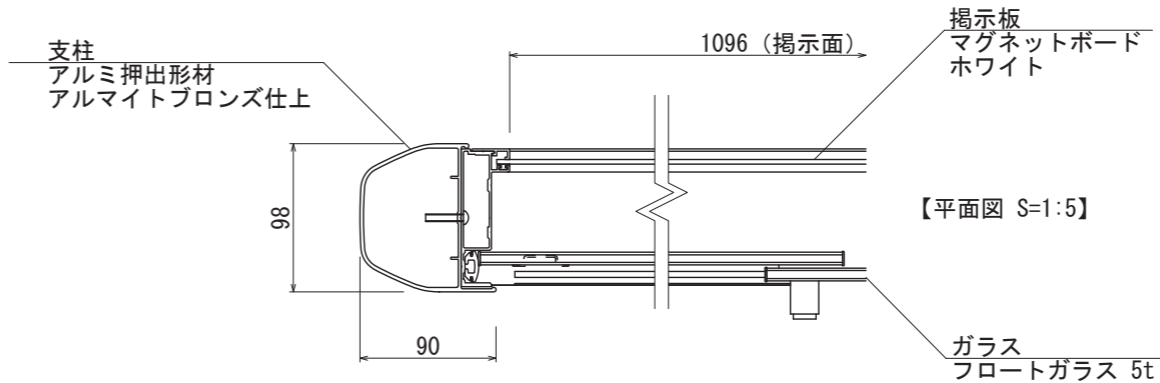


AGPY-1210

照明なし

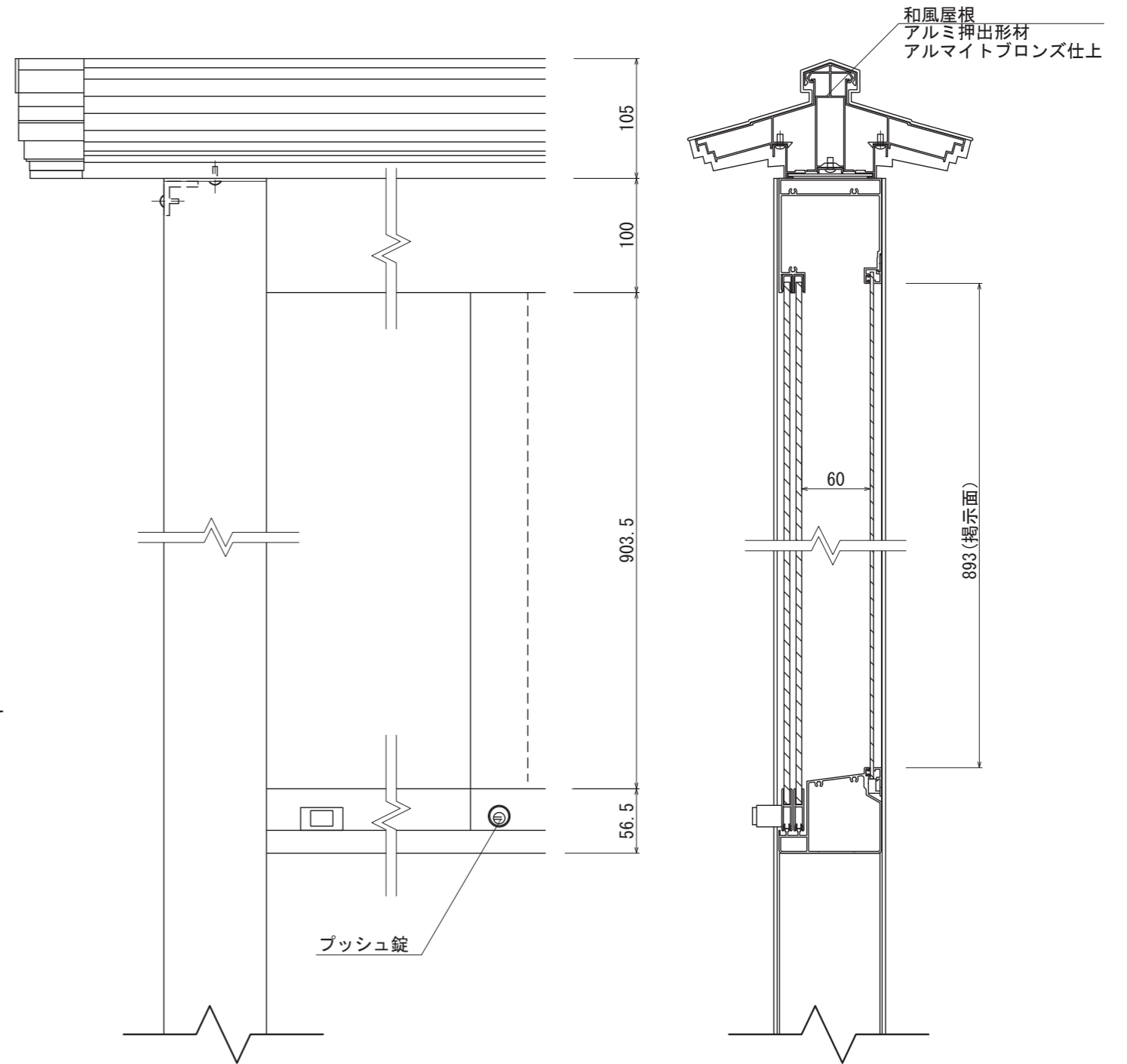


【平面図 S=1:20】



【正面図 S=1:20】

【側面図 S=1:20】

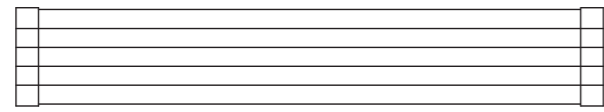


【正面図 S=1:5】

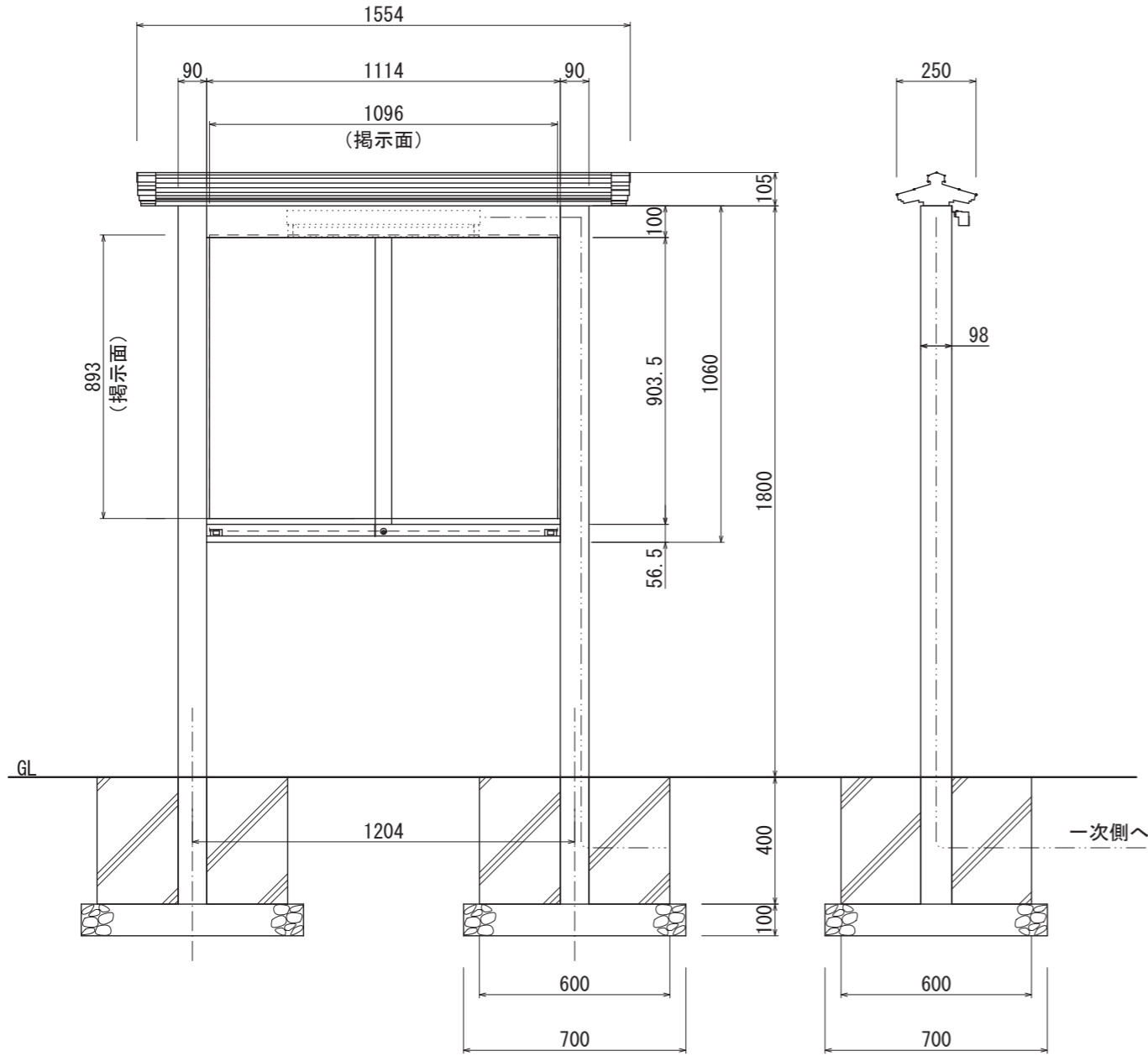
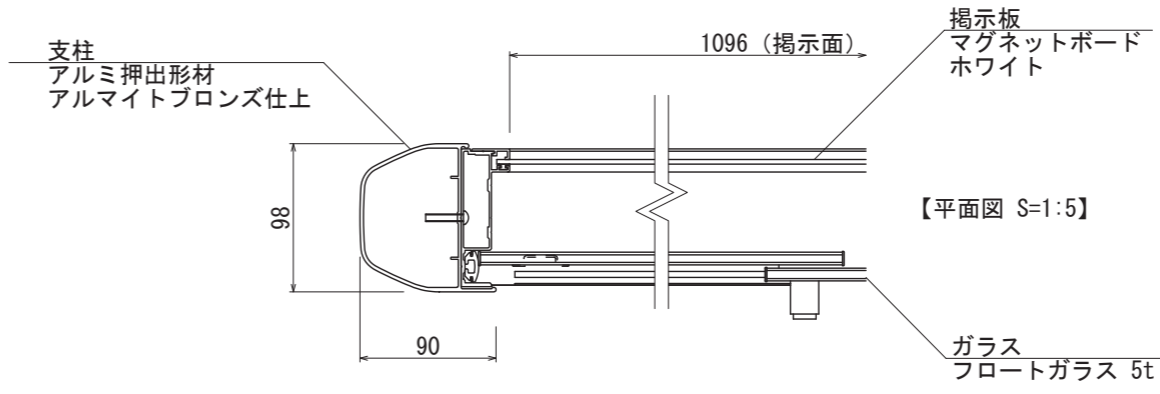
【側断面図 S=1:5】

図面番号	図面名称	設計年月日	承認	設計	担当	設計基準
No.	アルミ掲示板 AGPY-1210/照明なし					風速 34 m/s 長期地耐力 50 kN/m ²

AGPY-1210 蛍光灯付

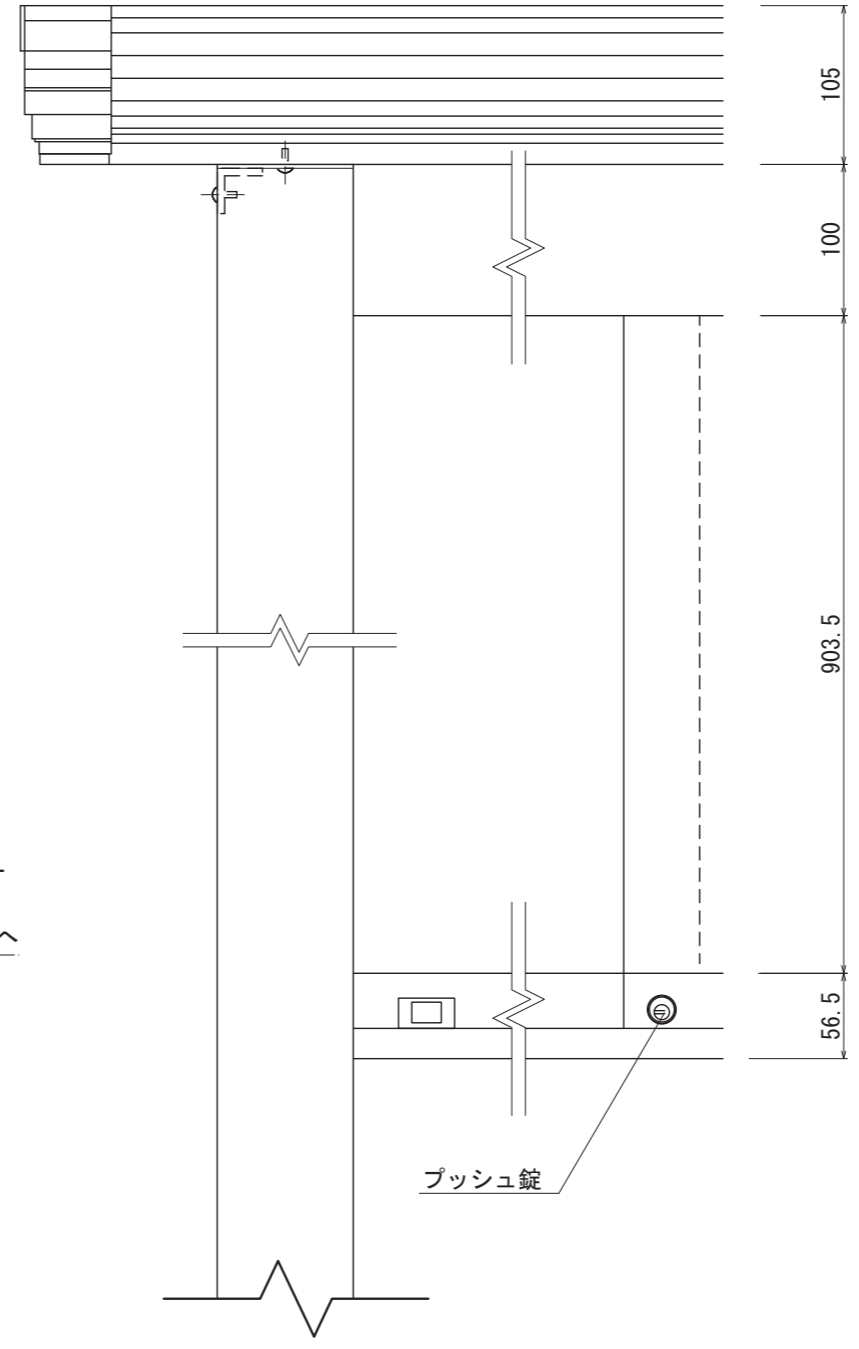


【平面図 S=1:20】

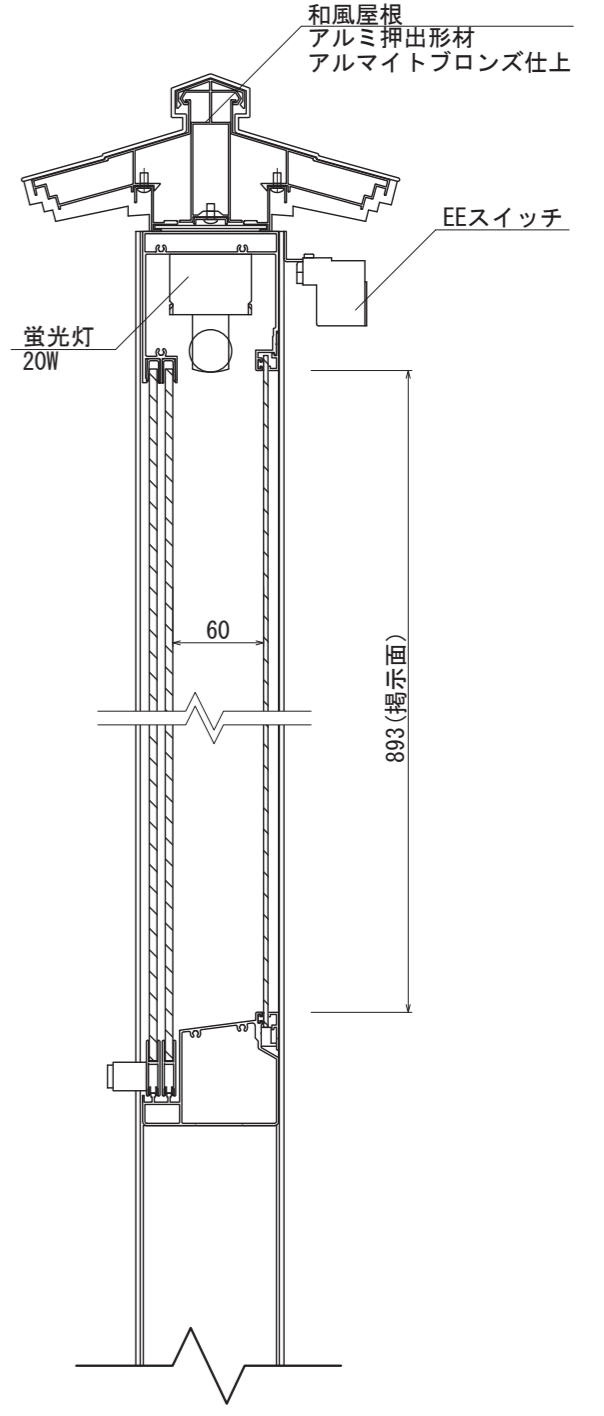


【正面図 S=1:20】

【側面図 S=1:20】



【正面図 S=1:5】

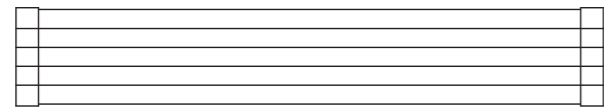


【側断面図 S=1:5】

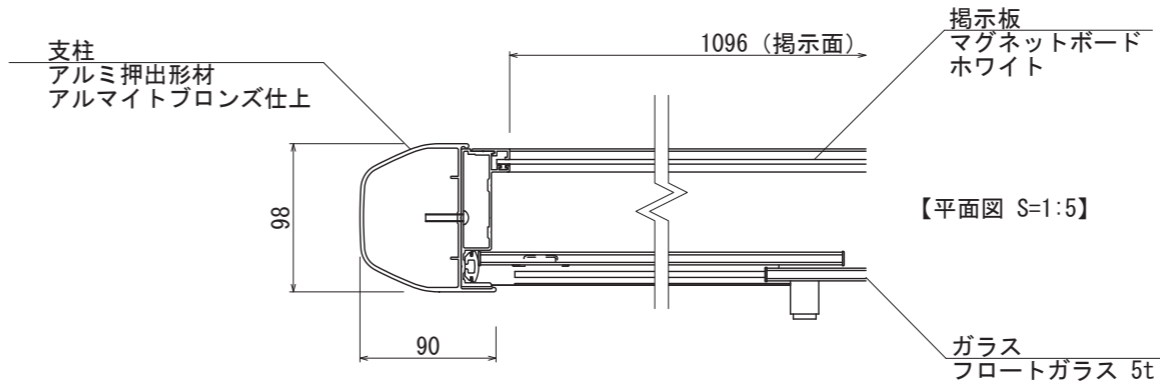
図面番号	図面名称	設計年月日	承認	設計	担当	設計基準
No.	アルミ掲示板 AGPY-1210					風速 34 m/s 長期地耐力 50 kN/m ²

AGPY-1210

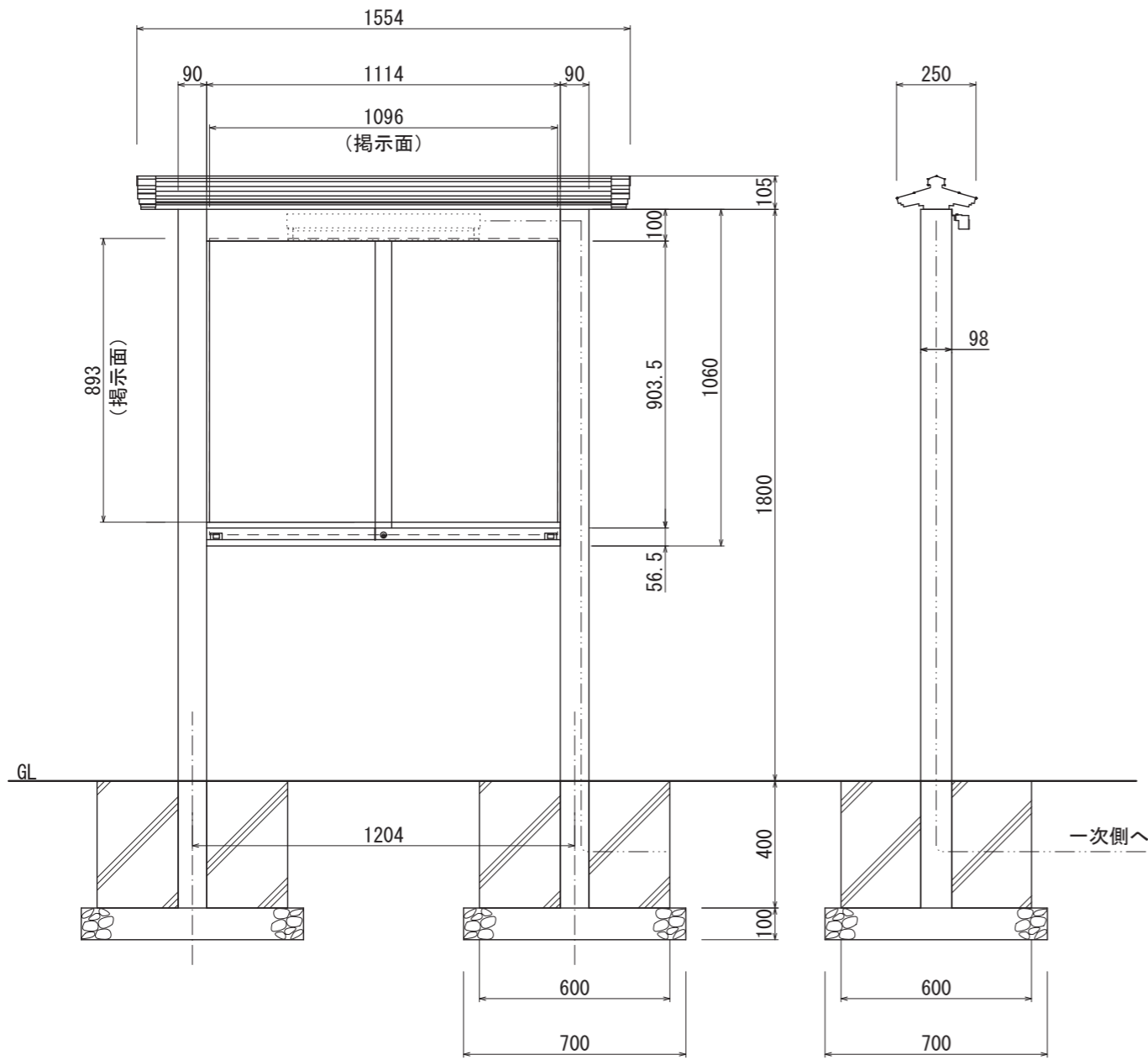
LED付



【平面図 S=1:20】

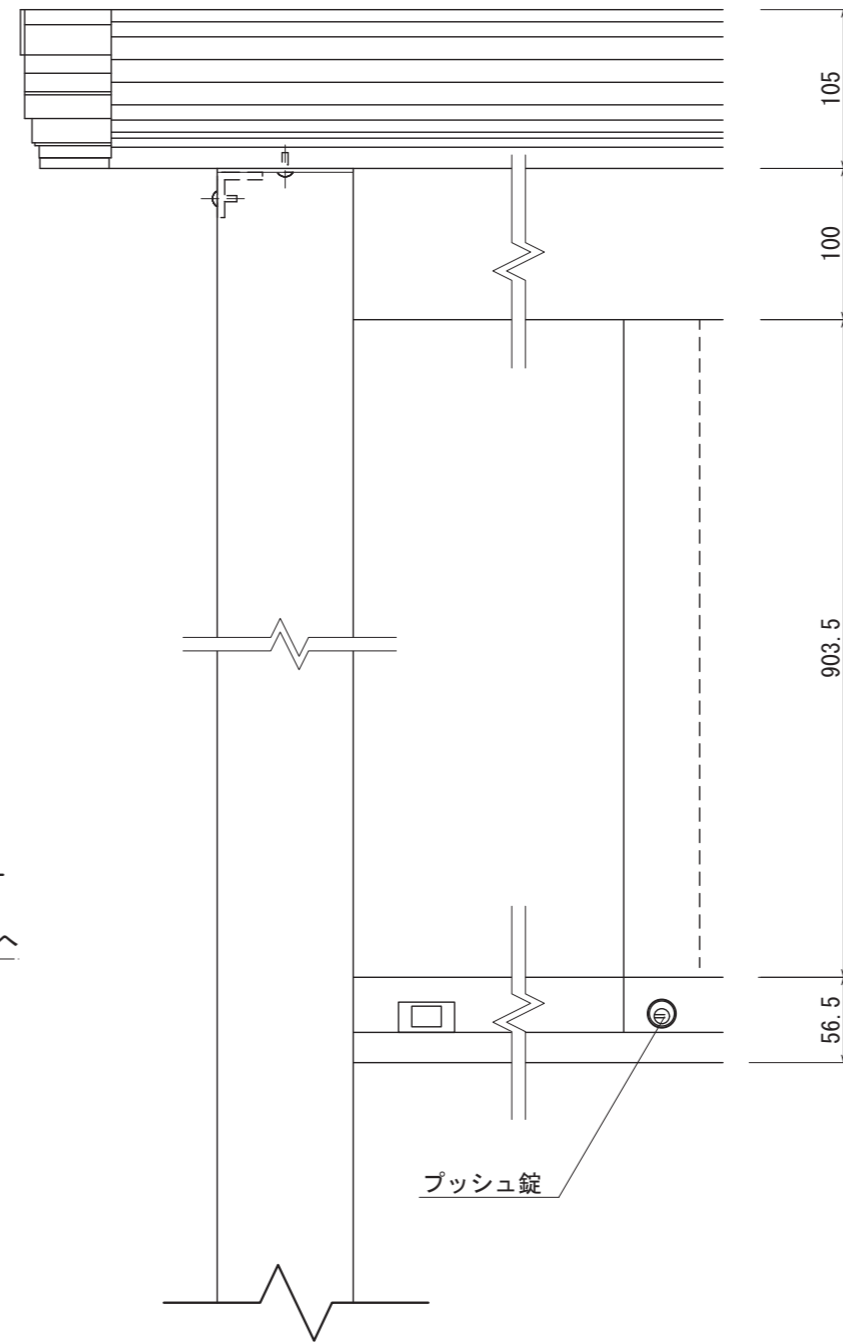


【平面図 S=1:5】

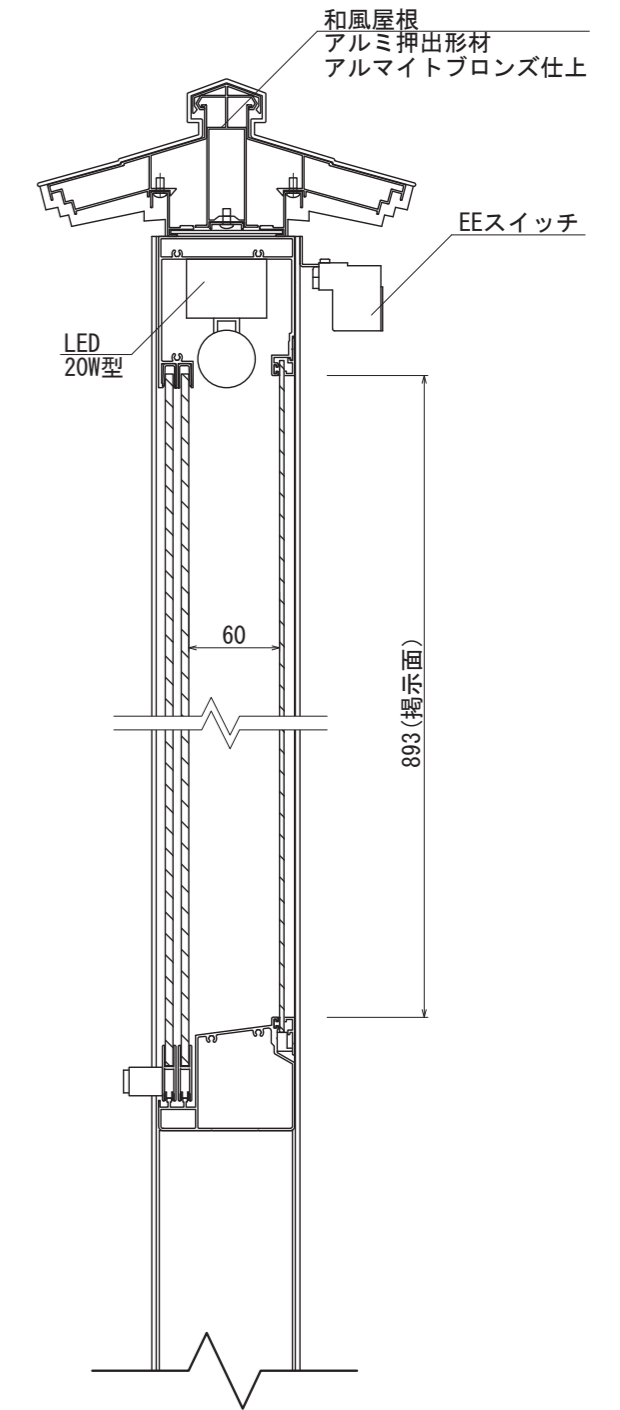


【正面図 S=1:20】

【側面図 S=1:20】



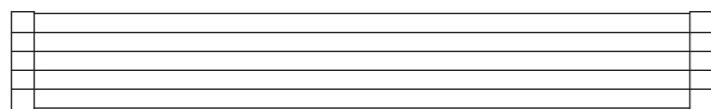
【正面図 S=1:5】



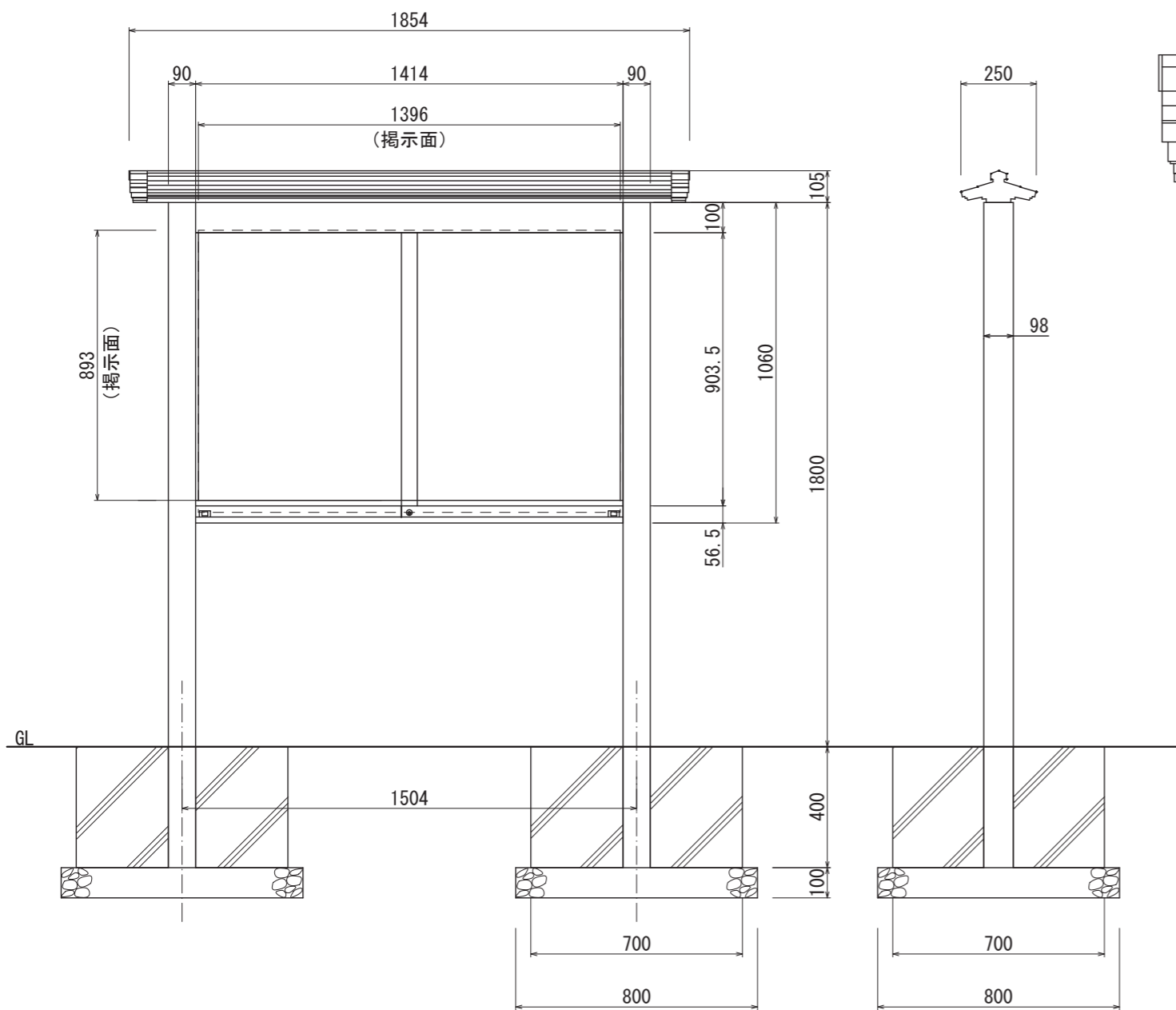
【側断面図 S=1:5】

図面番号	図面名称	アルミ掲示板	設計年月日	承認	設計	担当	設計基準
No.		AGPY-1210					風速 34 m/s 長期地耐力 50 kN/m ²

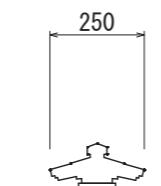
AGPY-1510 照明なし



【平面図 S=1:20】

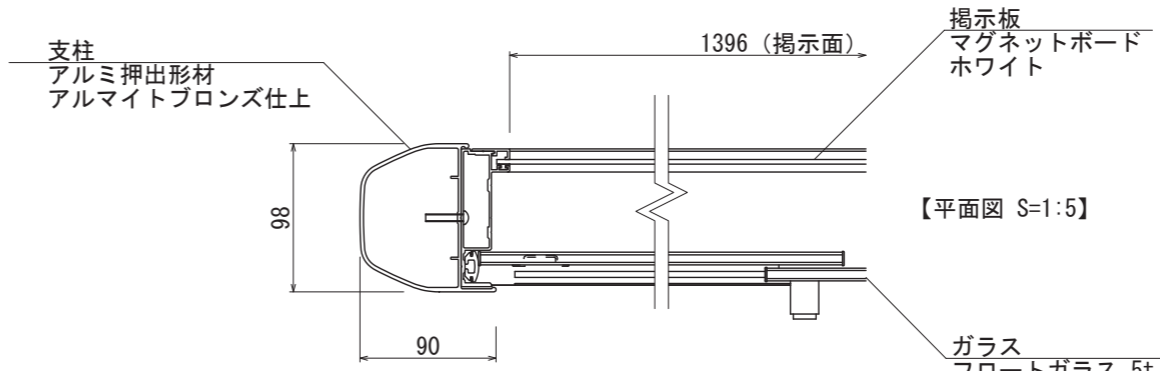


【正面図 S=1:20】

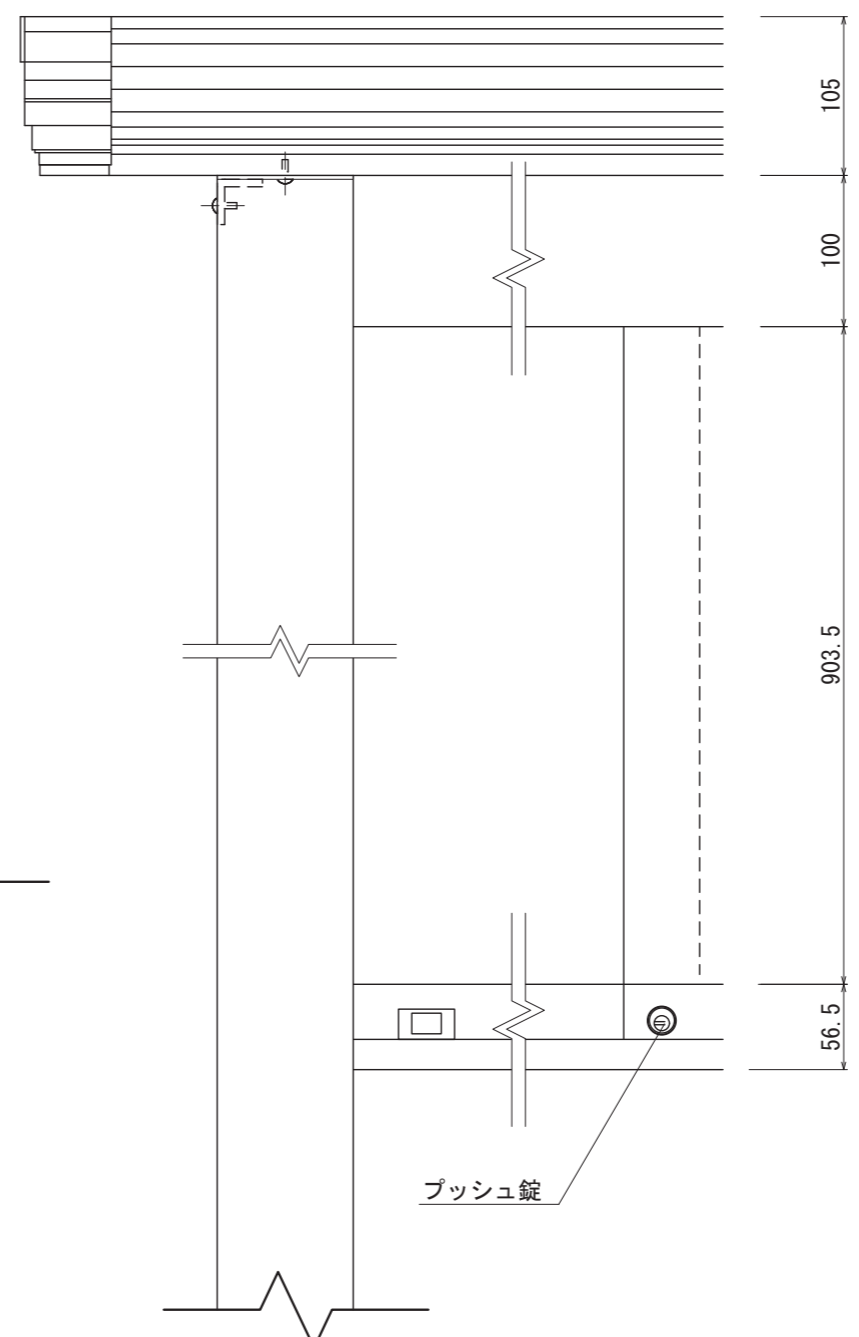


250
98

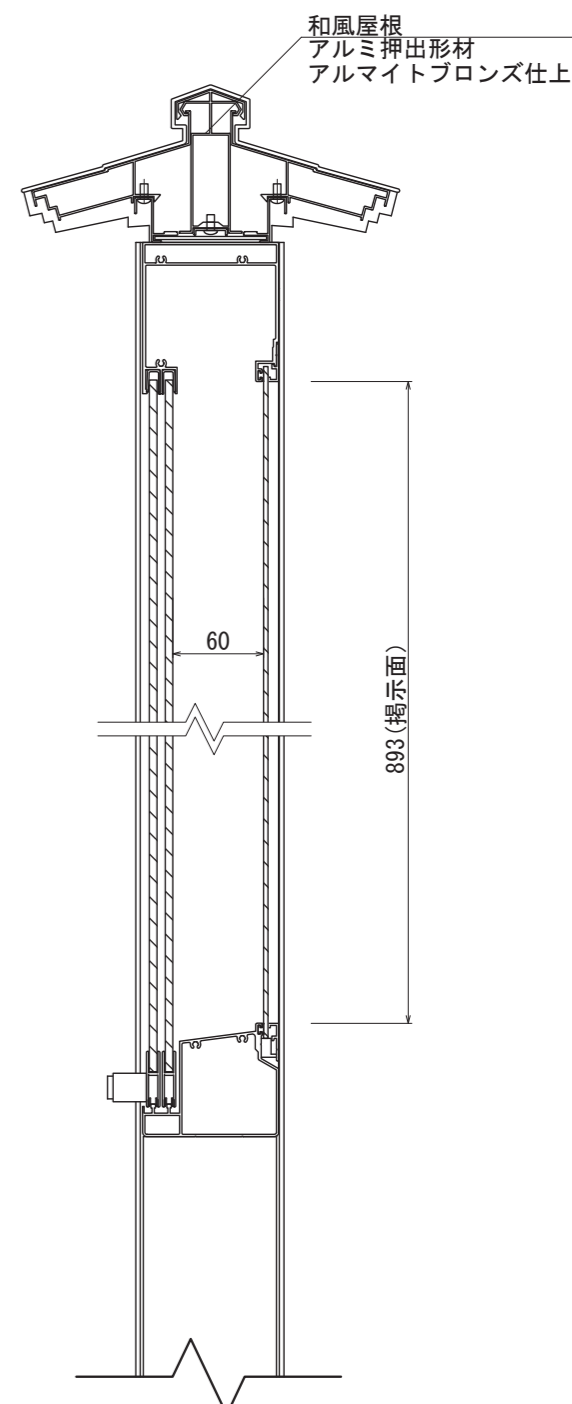
【側面図 S=1:20】



【平面図 S=1:5】



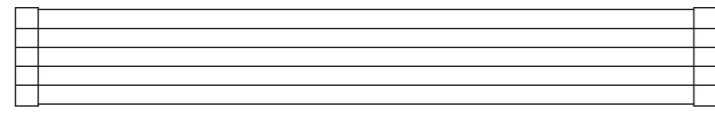
【正面図 S=1:5】



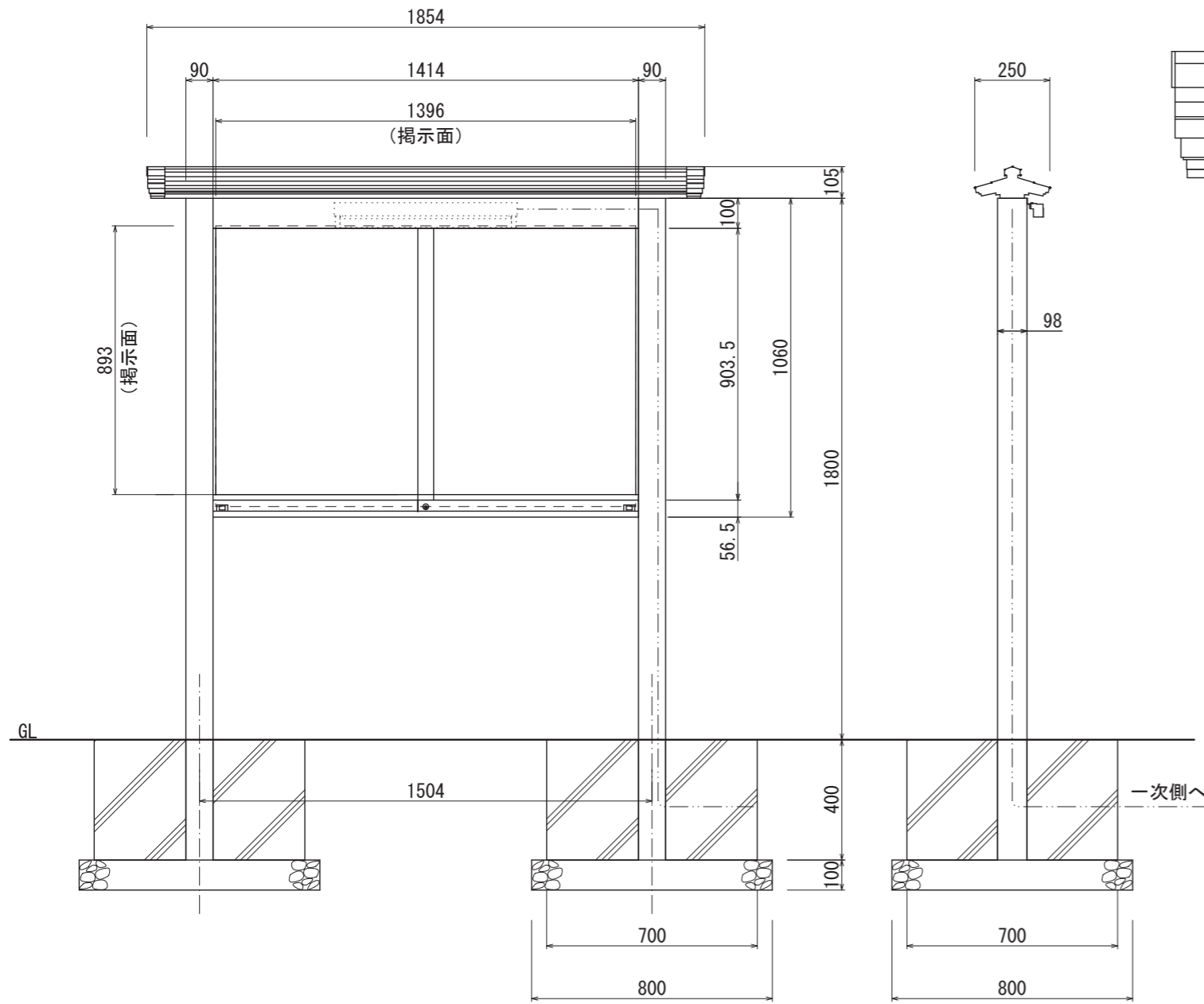
【側断面図 S=1:5】

図面番号 No.	図面名称 アルミ掲示板	設計年月日	承認	設計	担当	設計基準 風速 34 m/s 長期地耐力 50 kN/m ²
	AGPY-1510/照明なし					

AGPY-1510 蛍光灯付

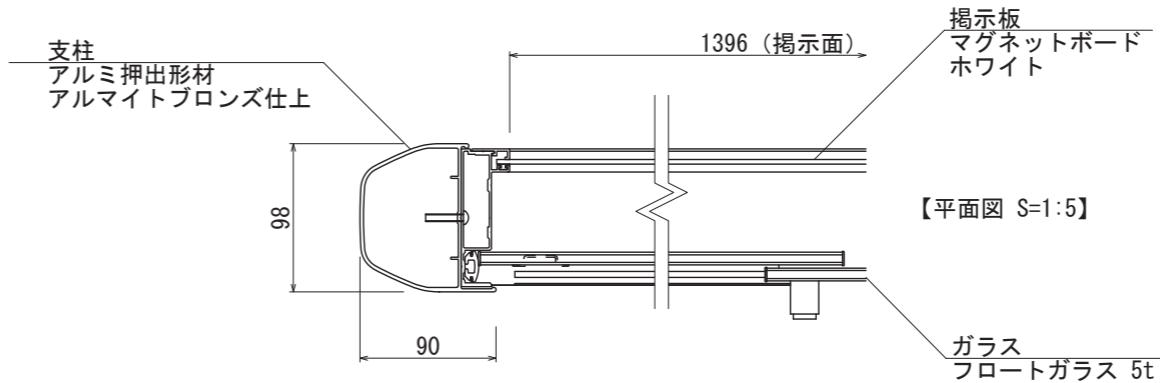


【平面図 S=1:20】

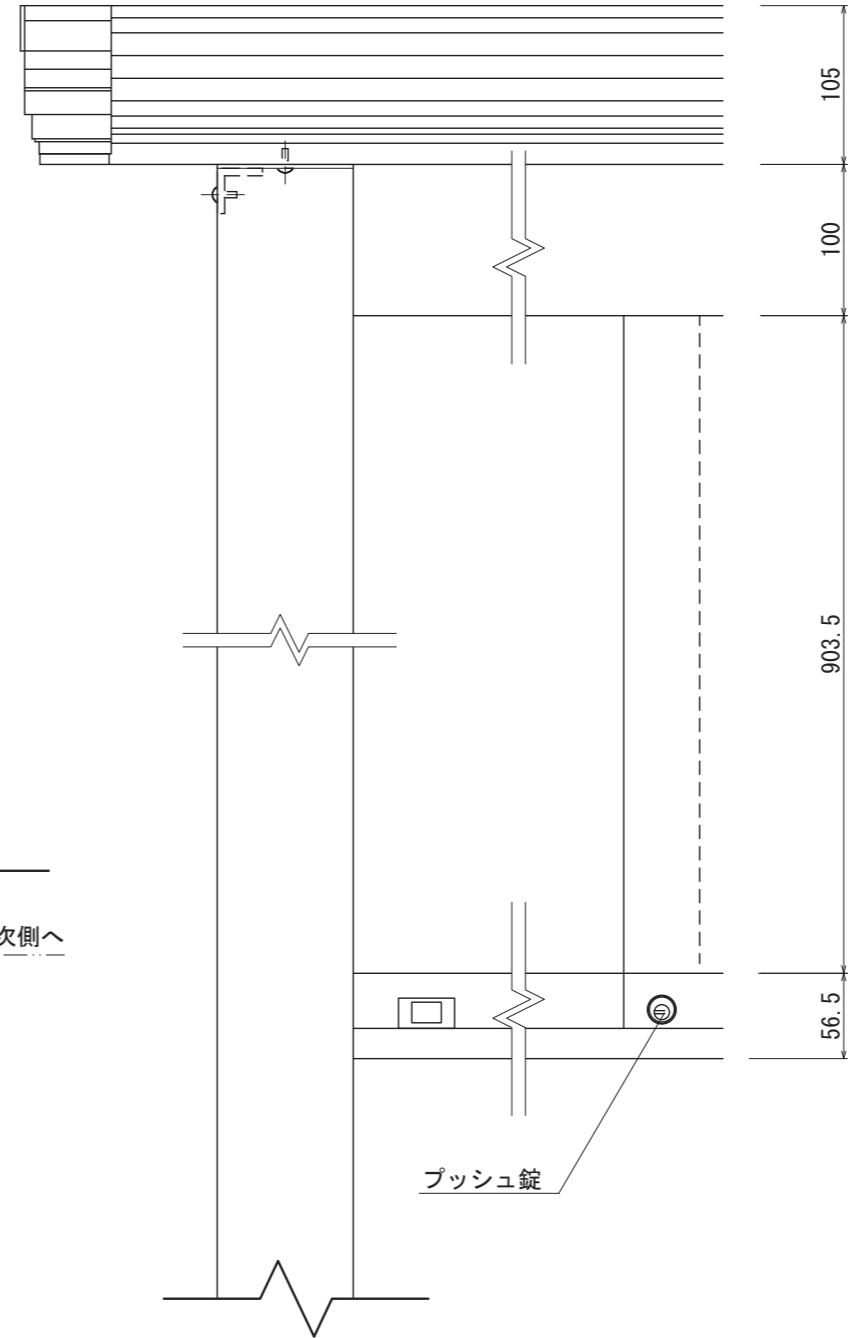


【正面図 S=1:20】

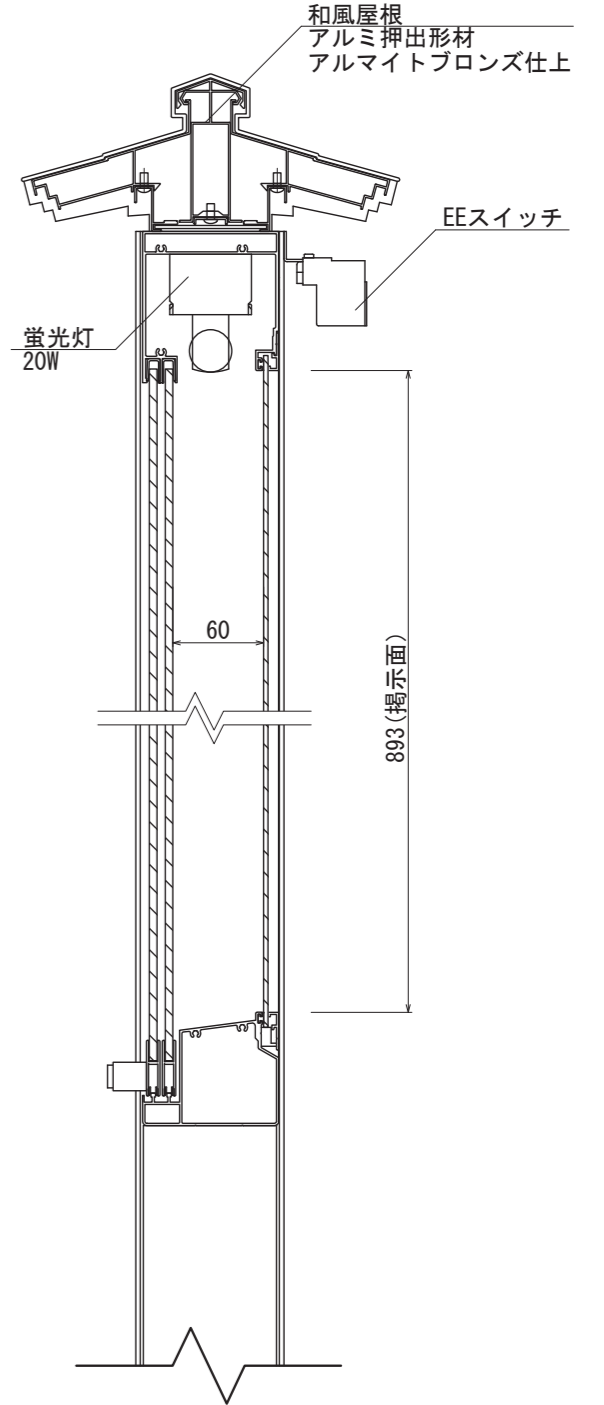
【側面図 S=1:20】



【平面図 S=1:5】



【正面図 S=1:5】

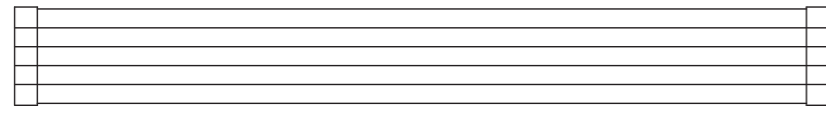


【側断面図 S=1:5】

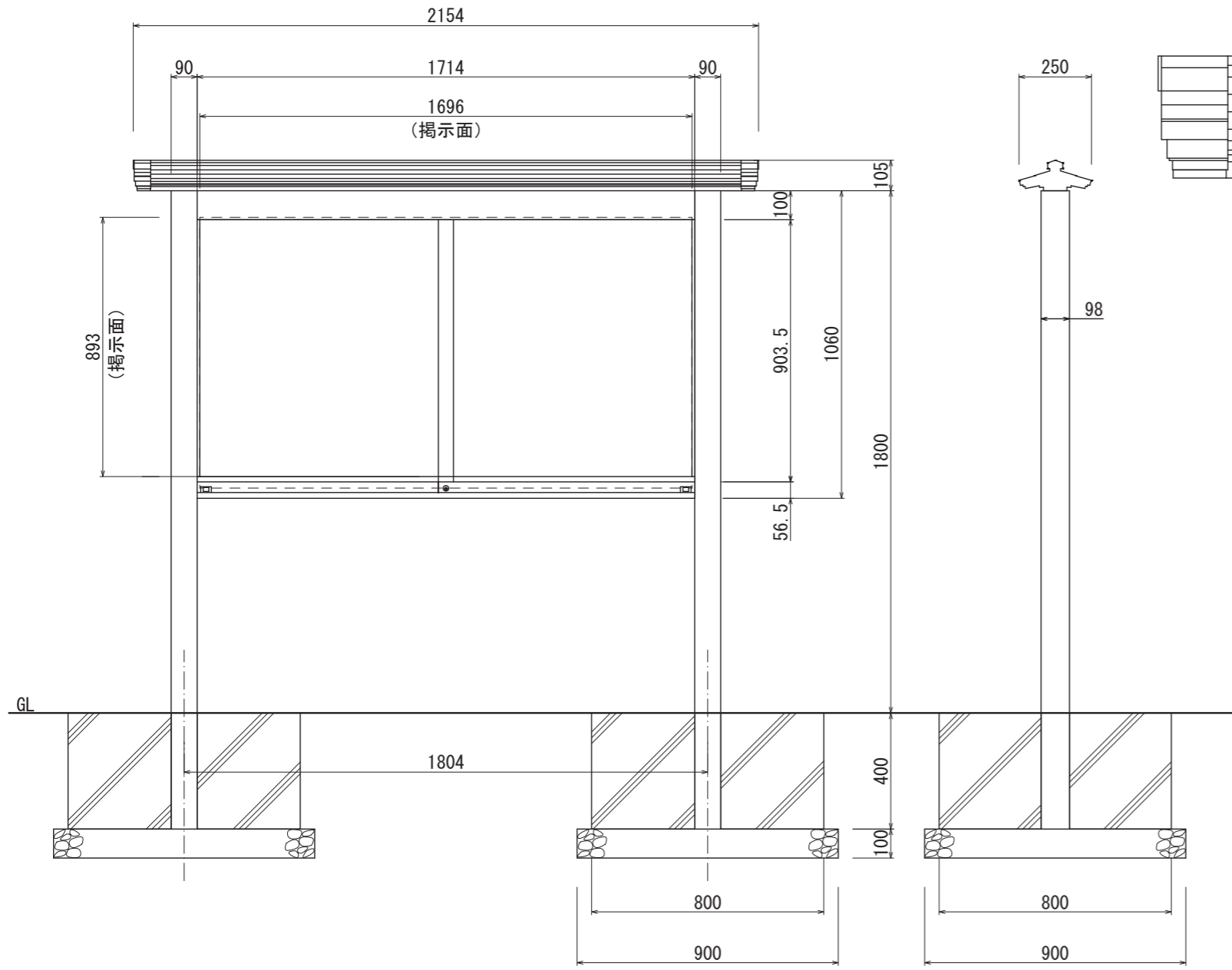
図面番号	図面名称	設計年月日	承認	設計	担当	設計基準 風速 34 m/s 長期地耐力 50 kN/m ²
No.	アルミ掲示板 AGPY-1510					

AGPY-1810

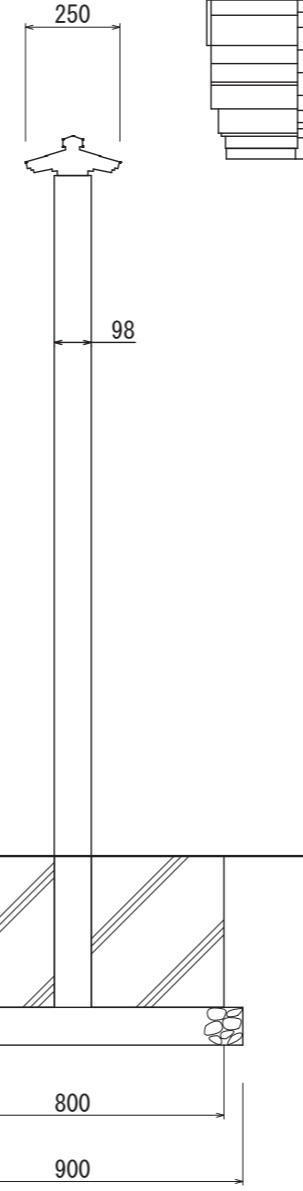
照明なし



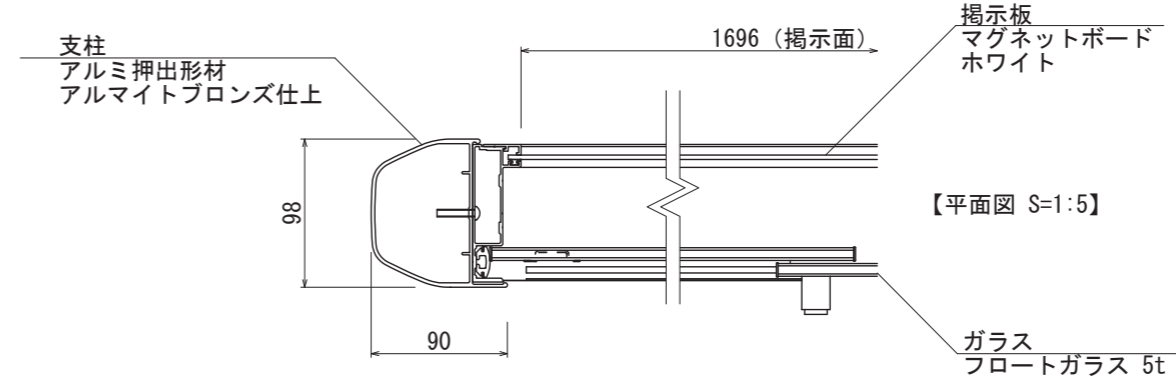
【平面図 S=1:20】



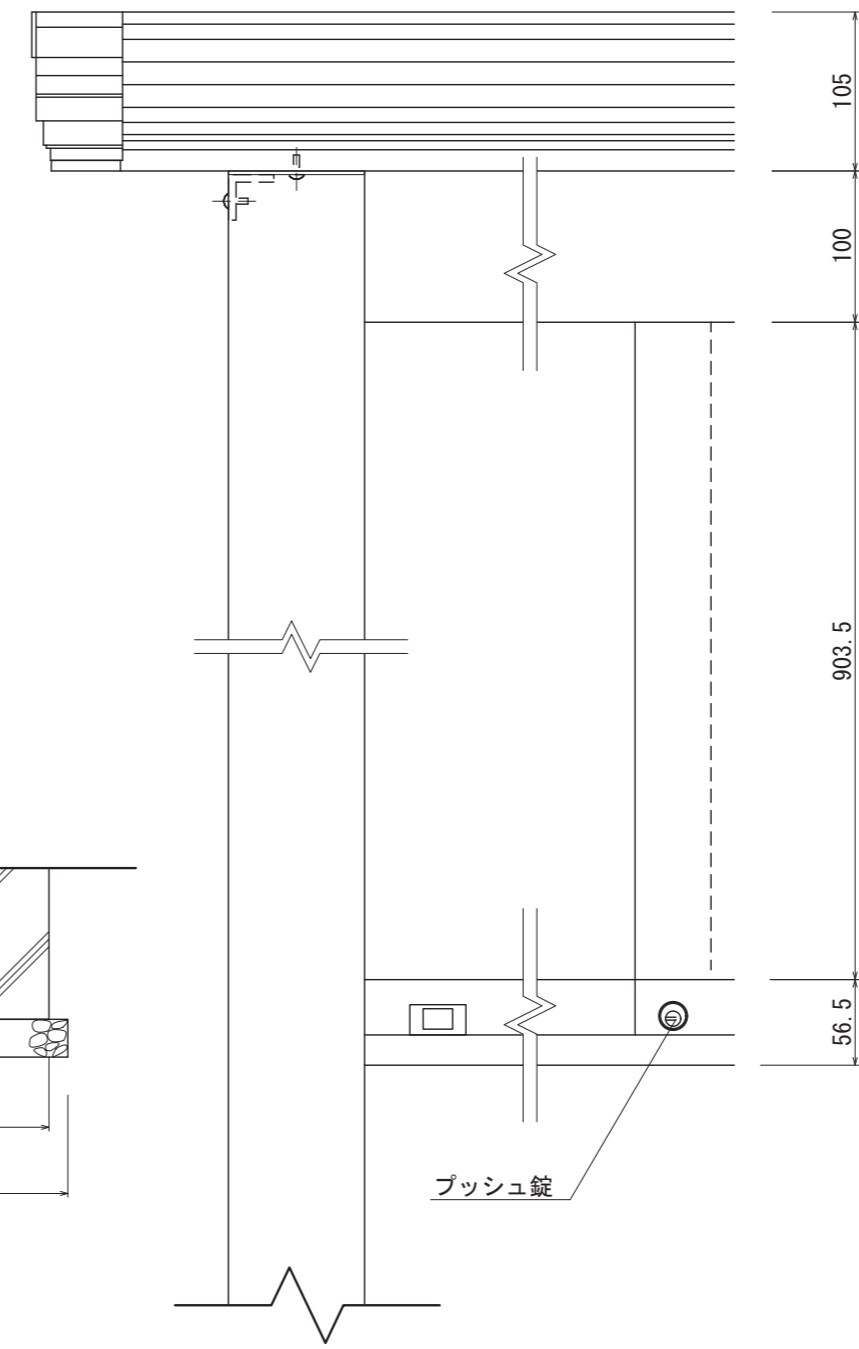
【正面図 S=1:20】



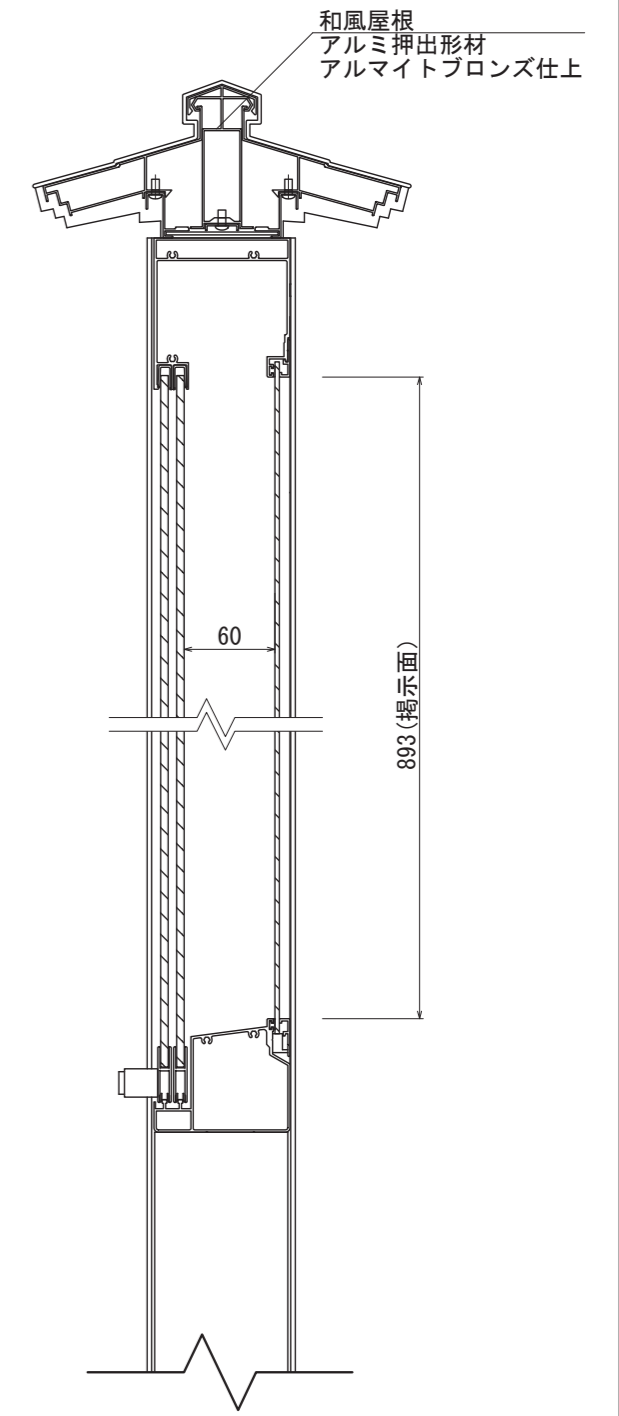
【側面図 S=1:20】



【平面図 S=1:5】



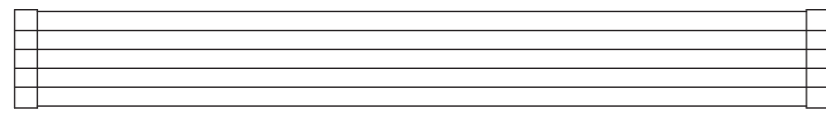
【正面図 S=1:5】



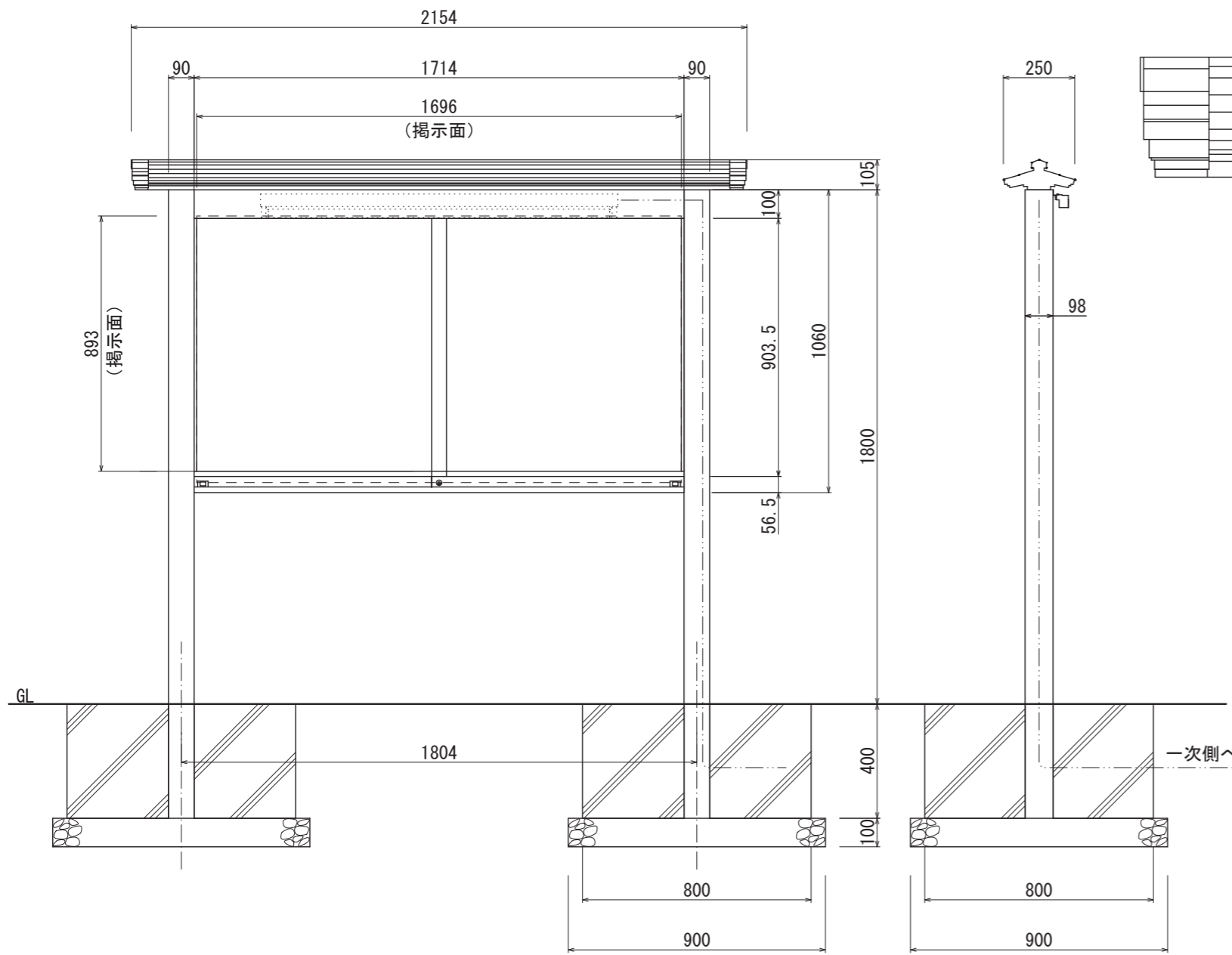
【側断面図 S=1:5】

図面番号 No.	図面名称	アルミ掲示板	設計年月日	承認	設計	担当	設計基準 風速 34 m/s 長期地耐力 50 kN/m ²
		AGPY-1810/照明なし					

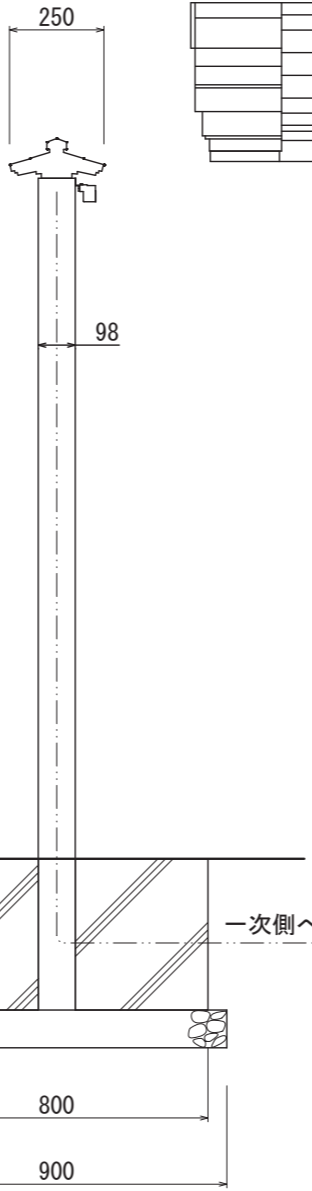
AGPY-1810 蛍光灯付



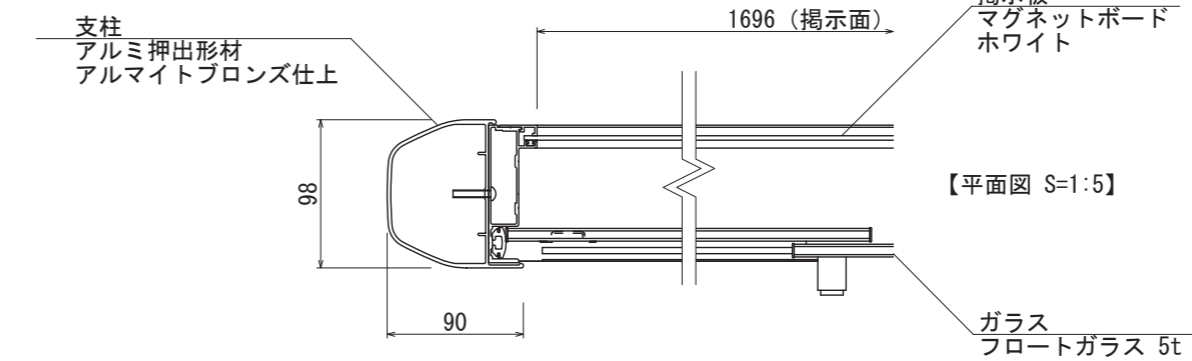
【平面図 S=1:20】



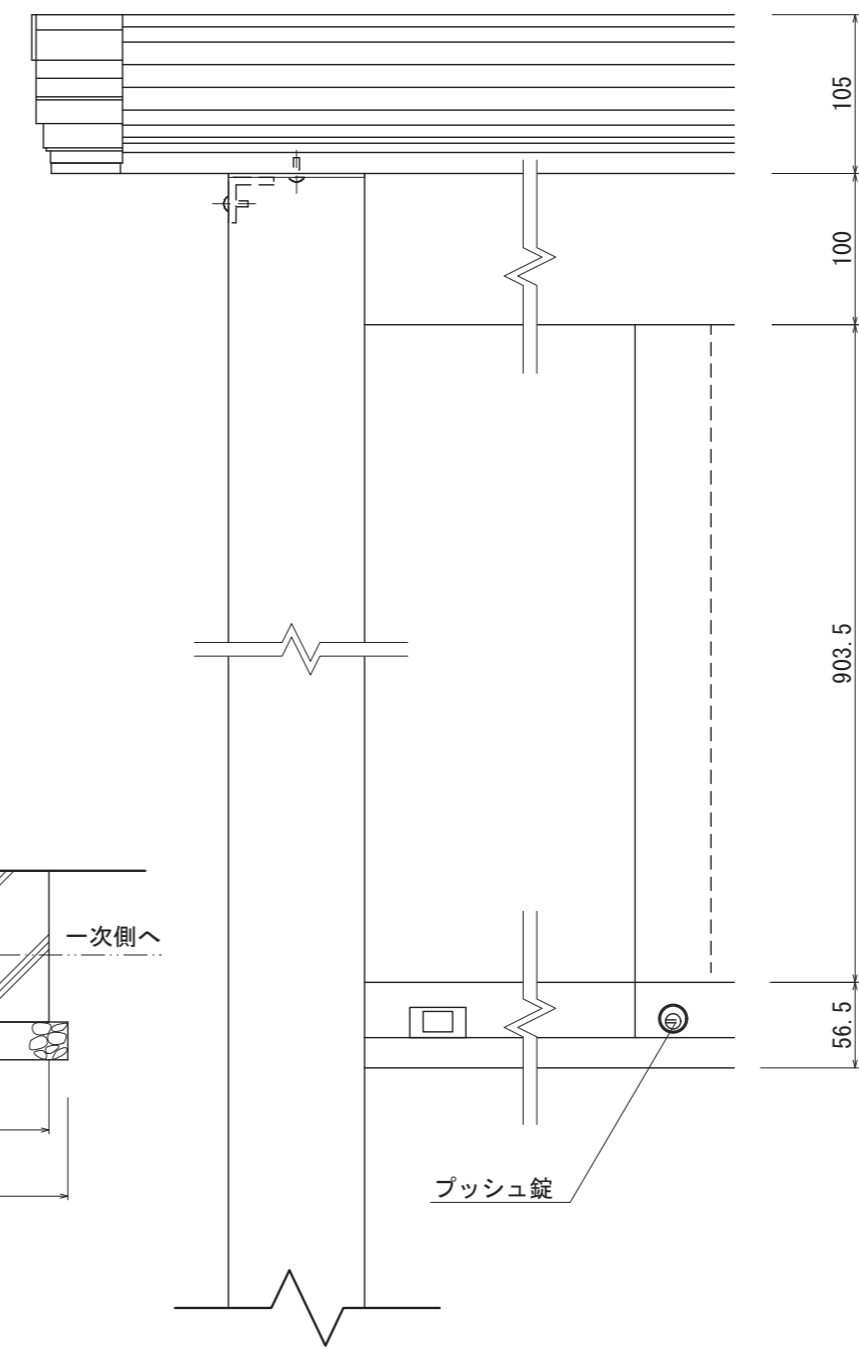
【正面図 S=1:20】



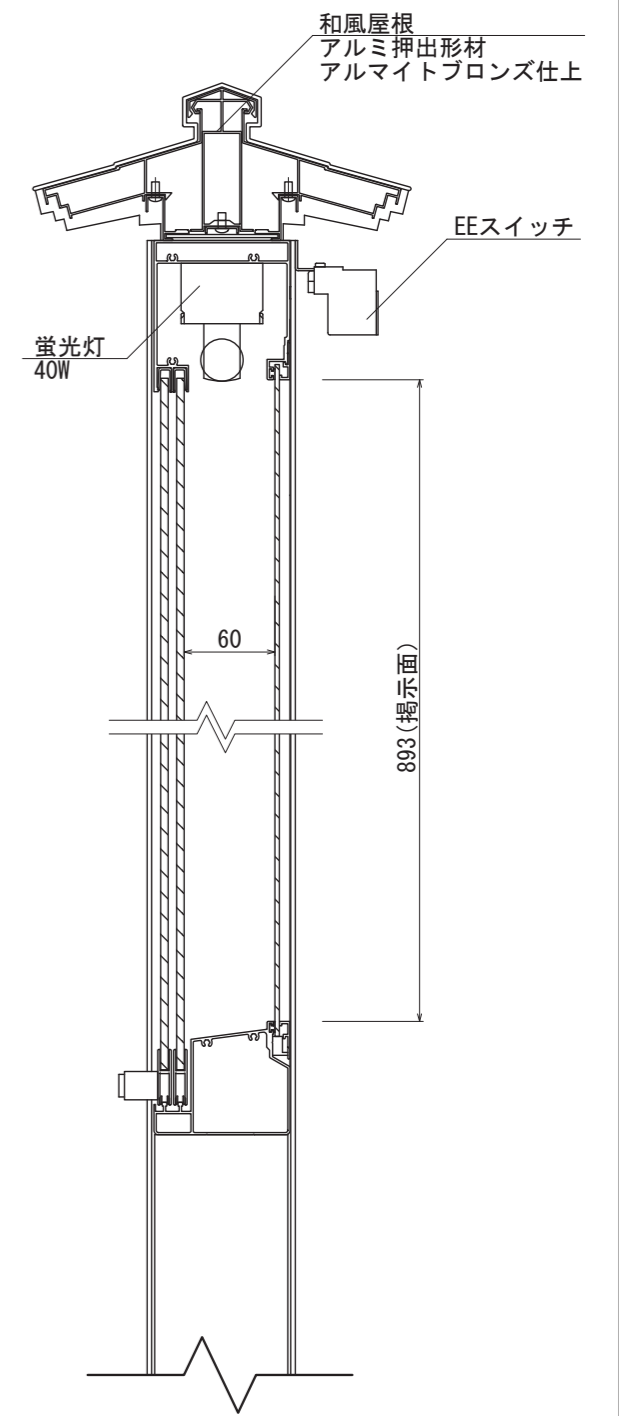
【側面図 S=1:20】



【平面図 S=1:5】



【正面図 S=1:5】

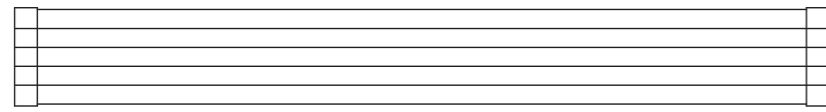


【側断面図 S=1:5】

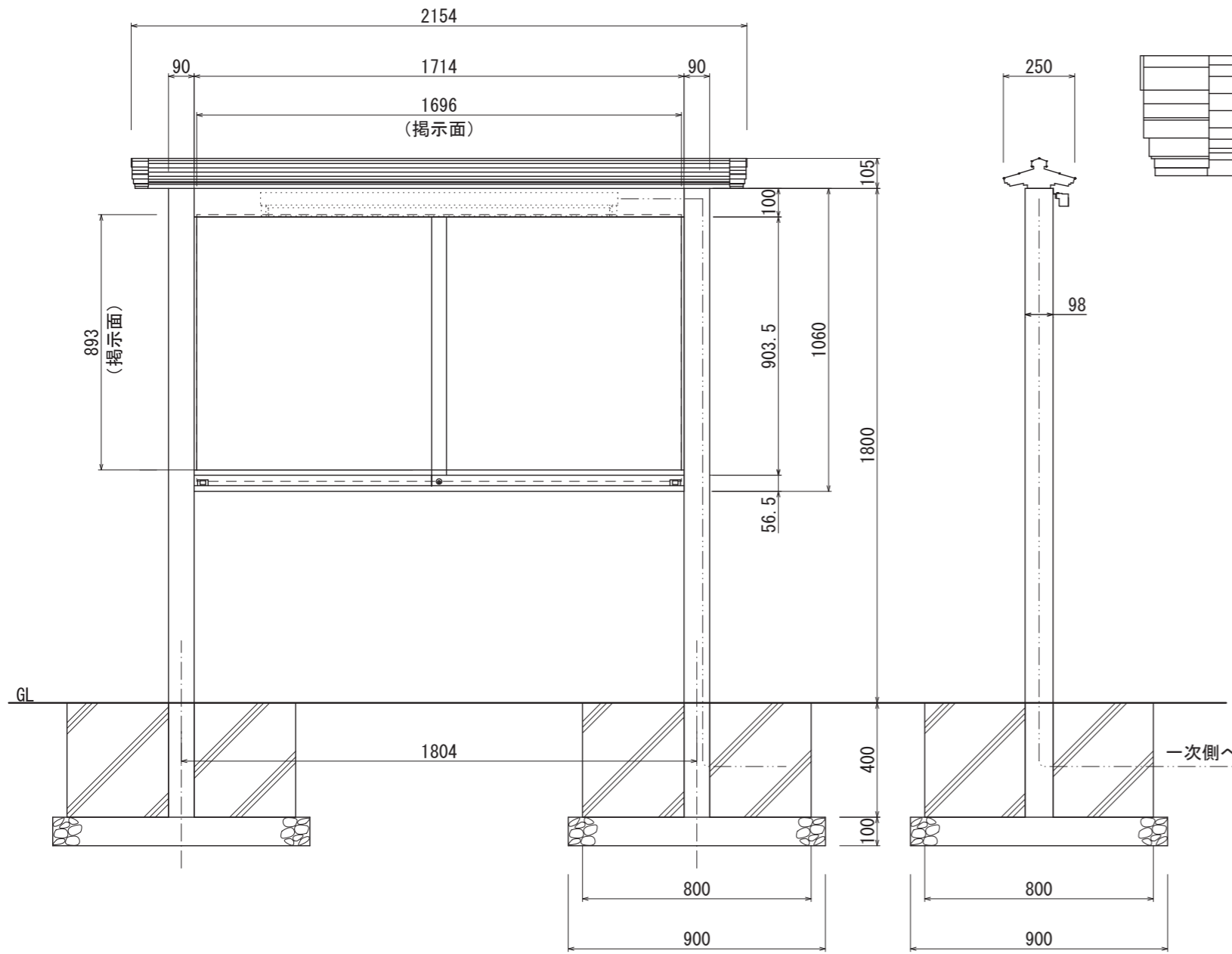
図面番号	図面名称	設計年月日	承認	設計	担当	設計基準 風速 34 m/s 長期地耐力 50 kN/m ²
No.	アルミ掲示板 AGPY-1810					

AGPY-1810

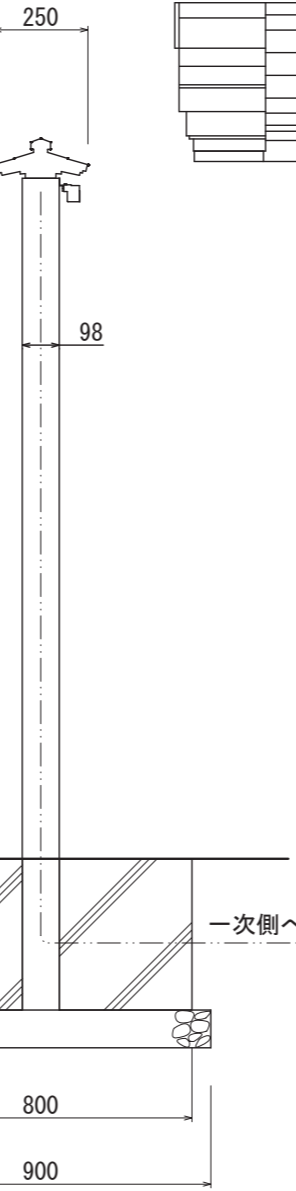
LED付



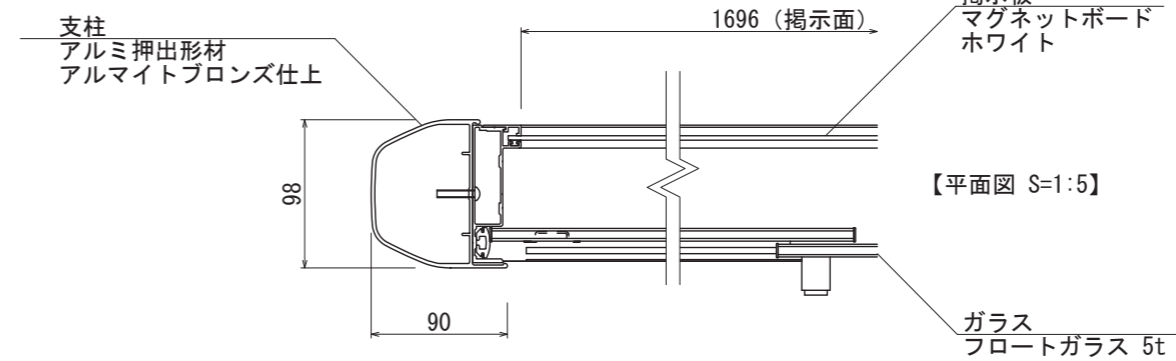
【平面図 S=1:20】



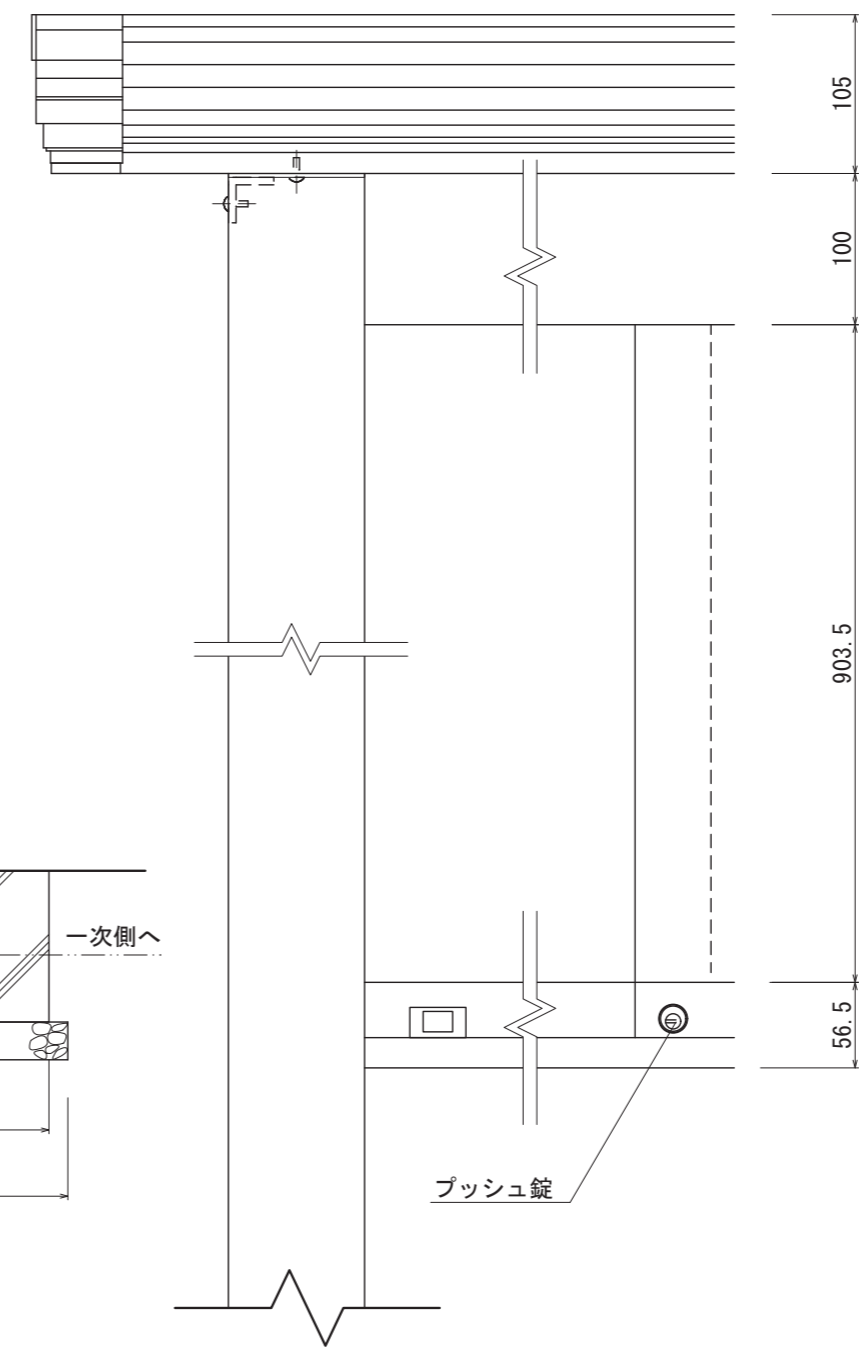
【正面図 S=1:20】



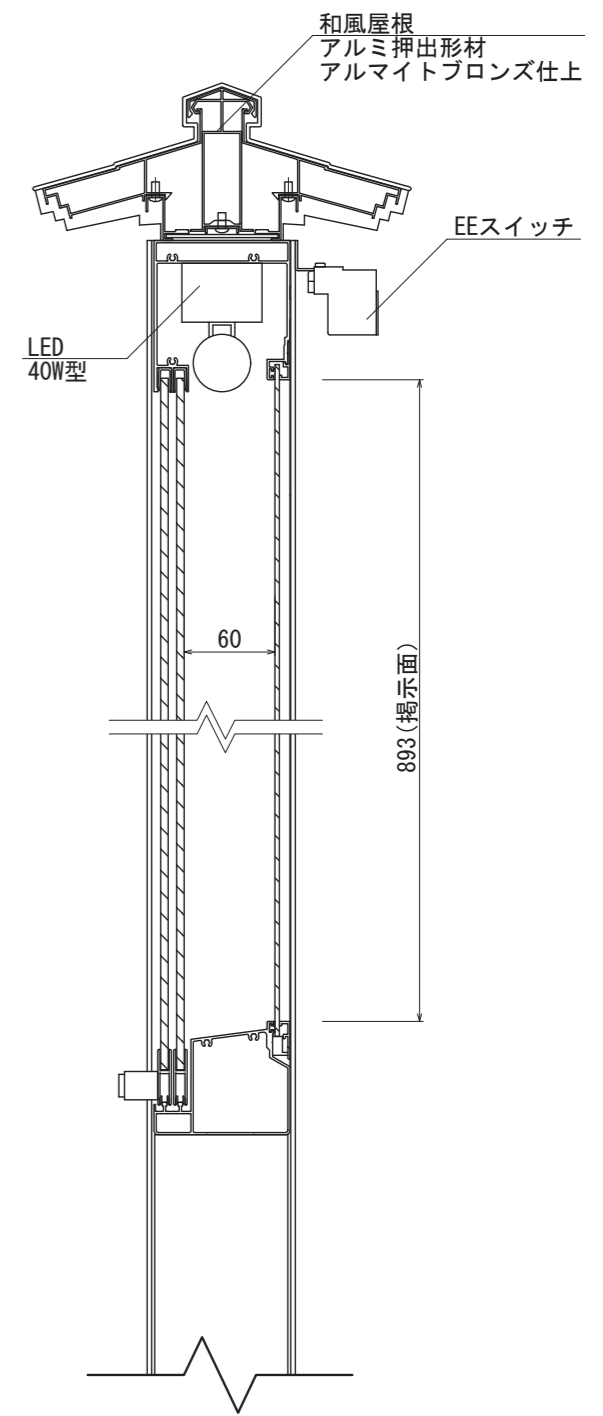
【側面図 S=1:20】



【平面図 S=1:5】



【正面図 S=1:5】



【側断面図 S=1:5】

図面番号	図面名称	設計年月日	承認	設計	担当	設計基準 風速 34 m/s 長期地耐力 50 kN/m ²
No.	アルミ掲示板 AGPY-1810					