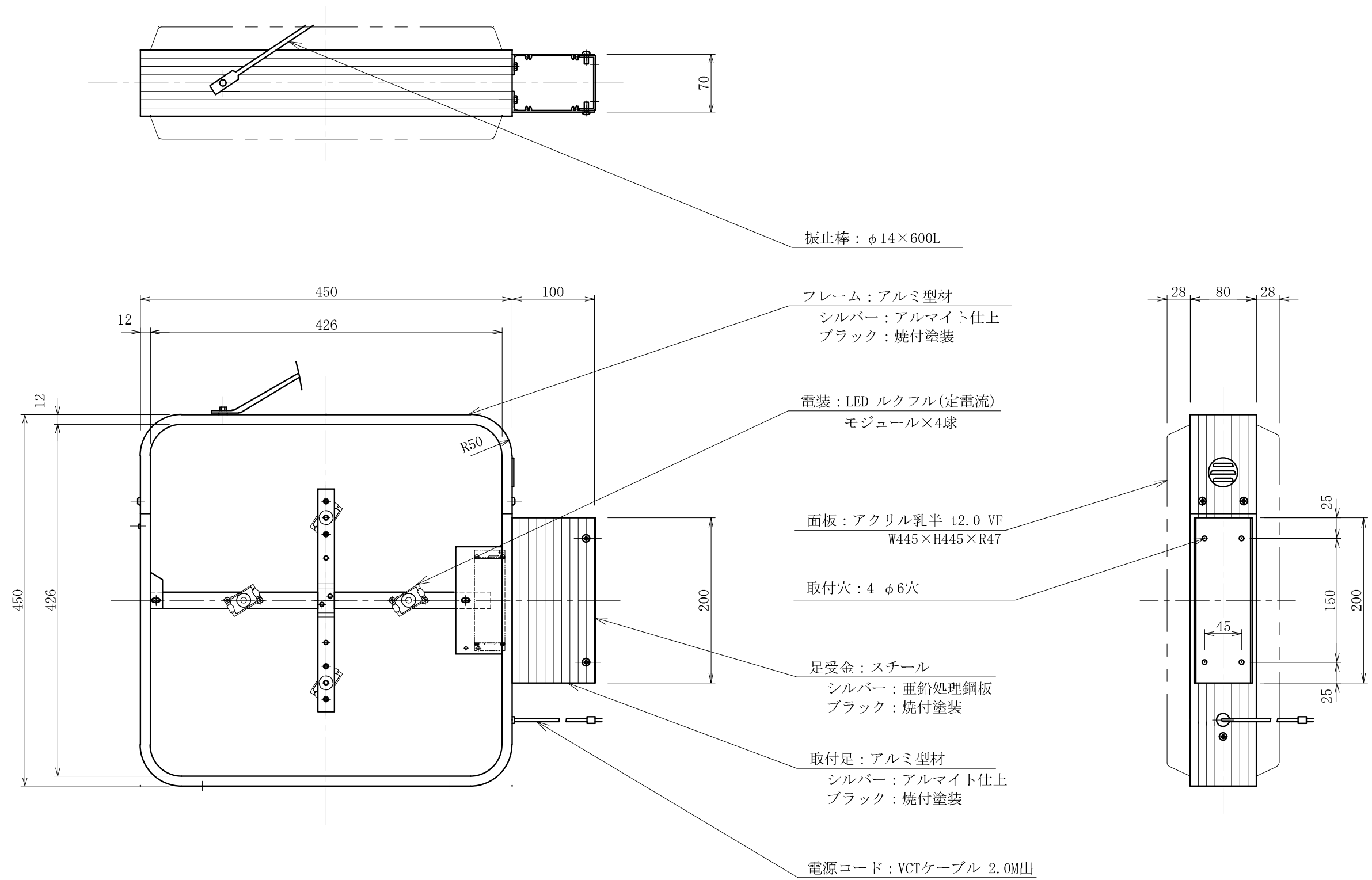


記号	年月日	訂正内容	訂正者
△			
△			



TITLE	三和規格 突出しサイン<アルミ>	1515角丸アルミLED <No. LXS11-11/LXS11-11B>	SCALE 1:5(A3)	DATE 2020. 11. 1	承認	検図	製図	図番 LXS1111-5	三和サインワークス株式会社
-------	------------------	--	------------------	---------------------	----	----	----	-----------------	---------------

取扱説明書

LXS11-11	1515角丸アルミLED
LXS11-11B	1515角丸アルミLEDブラック
LLT11-21	152角丸アルミLED (ヨコ)
LLT11-22	152角丸アルミLED (タテ)
LLT11-31	202角丸アルミLED
LLT11-31B	202角丸アルミLEDブラック
LLT11-42	230角丸アルミLED
LLT11-45	230角アルミLED
LLT11-41	303角丸アルミLED
LLT11-46	303角アルミLED

このたびは、当社の商品をご使用いただき誠にありがとうございます。

この取扱説明書は、サンワ規格サイン、突出しタイプの取り扱い方法と使用上の注意事項について記載しています。

正しく安全な場所に設置して、安心してご使用いただくために、この取扱説明書に記載された注意事項は必ずお守りください。

注意事項を守らずに使用して事故が発生しても責任を負いかねます。

不明な点がある場合は、取扱店または当社までお問い合わせください。

説明内容






	page
1 必ず守っていただきたい注意点	1
2 製品仕様	1
3 ご使用上の注意	2
4 看板の取り付けに際しての注意	2
5 看板取り付けについて	3
6 LEDの交換について	7
7 清掃について	8
8 メンテナンス（故障・修理）について	8

1

必ず守っていただきたい注意点

この取扱説明書に記載された注意事項は、安全に関する重要な内容のものです。人身やその他の財産への被害を防止するために、次のような絵表示を記載しています。下記の内容を良くご理解の上、取扱説明書をお読みください。また、設置後も安全維持のためメンテナンスが必要ですので、本説明書をすぐに取り出せる場所に保管し、ご活用ください。

警告表示








- | | |
|---|--------------------------------|
|  警告 | 取り扱いを誤った場合、死亡や重傷を負う危険性があります。 |
|  注意 | 取り扱いを誤った場合、ケガをしたり商品を破損してしまいます。 |
|  禁止 | やってはいけないことです。 |
|  強制 | 必ず守っていただくことです。 |
|  確認 | 必ず行っていただくことです。 |







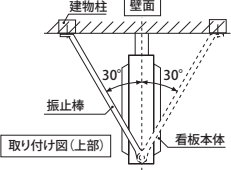



2

製品仕様

品名	1515角丸アルミLED/ 1515角丸アルミLEDブラック	152角丸アルミLED(ヨコ)	152角丸アルミLED(タテ)	202角丸アルミLED/ 202角丸アルミLEDブラック
本体サイズ(mm)	W450×H450×D80×R50	W630×H450×D80×R50	W450×H630×D80×R50	W630×H630×D120×R50
原稿サイズ	W402×H402×R27	W582×H402×R27	W402×H582×R27	W580×H580×R27
面板サイズ	W445×H445×R47	W624×H445×R47	W445×H624×R47	W624×H624×R47
広告面	アクリル2.0 乳半色成形板	アクリル2.0 乳半色成形板	アクリル2.0 乳半色成形板	アクリル2.0 乳半色成形板
フレーム	アルミ押出型材	アルミ押出型材	アルミ押出型材	アルミ押出型材
表面処理	アルマイト仕上/焼付塗装	アルマイト仕上	アルマイト仕上	アルマイト仕上/焼付塗装
カラー	シルバー/ブラック	シルバー	シルバー	シルバー/ブラック
電装	ルクフル(定電流) モジュール(4球)	直管型LED 580L×1	直管型LED 580L×1	直管型LED 580L×1
振止棒	φ14×600L 1本	φ14×820L 1本	φ14×600L 1本	φ14×820L 1本
重量	3.4 kg	3.9 kg	4.1 kg	7.3kg
消費電力	12 W	14 W	14 W	14W

品名	230角丸アルミLED	230角アルミLED	303角丸アルミLED	303角アルミLED
本体サイズ(mm)	W630×H900×D150×R50	W630×H900×D150	W900×H900×D150×R80	W900×H900×D150
原稿サイズ	W576×H846×R27	W576×H846	W832×H832×R46	W834×H834
面板サイズ	W624×H894×R47	W624×H894	W893×H893×R77	W893×H893
広告面	アクリル2.0 乳半色成形板	アクリル2.0 乳半色成形板	アクリル3.0 乳半色成形板	アクリル3.0 乳半色成形板
フレーム	アルミ押出型材	アルミ押出型材	アルミ押出型材	アルミ押出型材
表面処理	アルマイト仕上	アルマイト仕上	アルマイト仕上	アルマイト仕上
カラー	シルバー	シルバー	シルバー	シルバー
電装	直管型LED 830L×1	直管型LED 830L×1	直管型LED 830L×2	直管型LED 830L×2
振止棒	φ19×1100L 1本	φ19×1100L 1本	φ19×1100L 2本	φ19×1100L 2本
重量	14kg	14kg	17kg	17kg
消費電力	20W	20W	40W	40W

 警告	
	警告 取り付け工事は高所のため危険です。必ず専門の業者にご依頼ください。
	注意 広告面は可燃性のアクリル樹脂製です。火気により変形したり、燃えたりする恐れがあります。火気を近づけないでください。
	注意 一次側電源は回路遮断装置(ブレーカなど)のある電源系統に接続してください。
	禁止 改造しての使用は危険です。絶対にしないでください。
	確認 危険防止のため常に管理(破損、脱落強風事後の確認など)、メンテナンスをお願いいたします。異常がありましたら、速やかに取扱店にご連絡ください。
	確認 電圧を確認してください。また、漏電防止・火災防止のため、屋外では必ず防水コンセントに接続し、アースも忘れないよう確認してください。

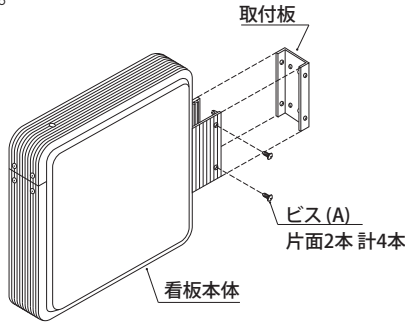
	注意 アンカーボルトおよび振止棒を固定するボルト類は確実に締め込み、シーリングを行ってください。
	禁止 取付金具の改造は絶対にしないでください。金具の剛性低下による看板本体の落下などにつながり大変に危険です。
	強制 本製品の設置に関しては各自治体が定める条例にしたがって正しく設置してください。
	強制 直付けとして建物などに取り付ける場合や、自立としてポールなどに取り付ける場合は、看板天端までの高さやポールの高さを、4m以内としてください。制限高さを超過いたしますと、風圧などの影響により面板が破損する恐れがございます。また本製品は十分な強度を以って設計されていますが、工作物申請ができる構造とはなっていません。
	強制 取付板の止部材が腐食し、落下しないよう、上面、両側面と止部材には必ずシーリングをしてください。
	強制 本製品は振止棒付仕様となっております。必ず振止棒を設置してお取り付けください。振止棒は横風に対する補強ですので、上から見て看板と振止棒が30°以上の角度になるように取り付けてください。
	
	確認 取り付ける前に取り付け場所を確認してください。宣伝効果と安全面を考慮の上、設置場所をお選びください。壁面への取付板の取り付けは、壁面を考慮し、設置場所の下地に適切な部材で施工してください。
	確認 お取り付けに関してはビスのゆるみなどがいないか、また取り付け後に本体を揺すりぐらつきなどがいないかご確認ください。
	確認 230、303製品の取付金具は別売り(オプション)です。お取り付け用途に合った取付金具をお選びください。その際には、取付金具の同梱物が間違いないか、またすべてのパーツが揃っているか取り付け前にご確認ください。(同梱パーツリストをご参照ください。)

壁面取り付け

看板の取り付け方法

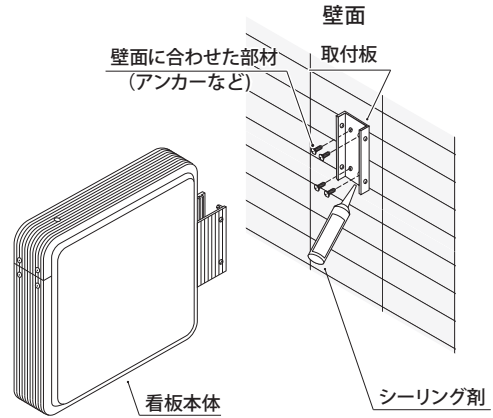
- 1515角丸アルミLED
- 152角丸アルミLED(ヨコ/タテ)
- 202角丸アルミLED
- 230(角丸/角)アルミLED

① 取り付ける前に、取り付け場所を確認してください。宣伝効果と安全面を考慮の上、場所をお選びください。なお看板を取り付けるアンカーなどは、取り付け場所の下地に合わせたものをご用意ください。看板本体より、ビス(A)を外し、取付板を分離してください。

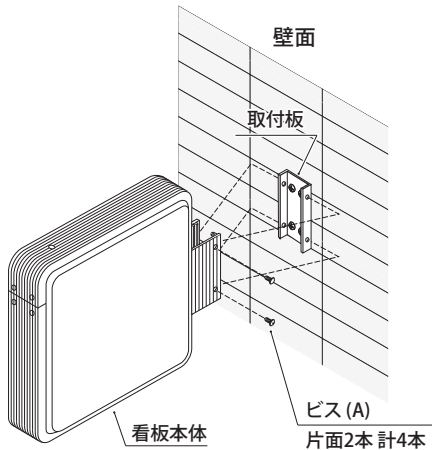


※図例は<1515角丸アルミLED>を使用

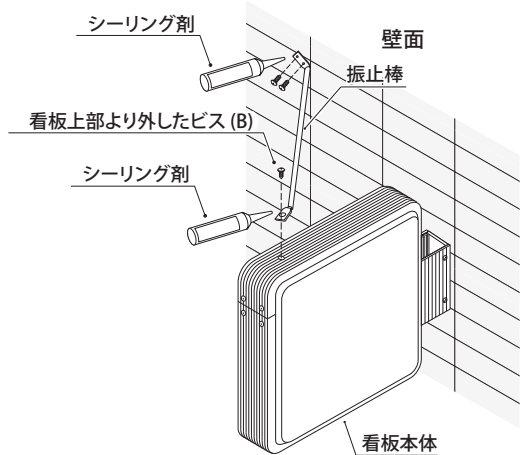
② 壁面に、取付板をアンカーなどで打ち、危険がないようにしっかり固定してください。



③ 取付板に看板本体を取り付けてください。側面のビス穴にしっかりビス(A)を締めて固定してください。(4か所)



④ 看板上部より外したビス(B)に振止棒を仮止めし、振止棒のもう一方の端を壁面にあわせて折り曲げ、壁にアンカー止めし、固定してください。その後、ビス(B)をしっかり締め込んでください。(固定したビス部分は必ずシーリングしてください)



<取り付け穴ピッチ詳細>

■LXS11-11(B) 1515角丸アルミLED	■LLT11-21 152角丸アルミLED(ヨコ)	■LLT11-22 152角丸アルミLED(タテ)	■LLT11-31(B) 202角丸アルミLED	■LLT11-42 230角丸アルミLED	■LLT11-45 230角アルミLED

ポール取り付け

看板の取り付け方法 ・230(角丸/角)アルミLED

警告

禁止 1515角丸アルミLED・152角丸アルミLED(ヨコ/タテ)・202角丸アルミLEDは、ポール取り付けに対応していませんので、ポールへの取り付けをしないでください。

K-TB630-K-50/100角ポール用セット

※セット内容をご確認ください

角ポール取付足×2個
 付属ボルトセット(角ポール取付足用)
 M6×12六角ボルト...2
 M8ワッシャー...8
 M8ナット...8
 M8×35六角ボルト...4

650Lウデ金具×1本

590L振止棒×2本
 付属ボルトセット(振止棒用)
 M6×20六角ボルト...2
 M6ワッシャー...2
 M6Sワッシャー...2
 M6ナット...2

角ポール用取付金具×1個
 付属ボルトセット(角ポール取付金具用)
 M10ナット...4
 M10Sワッシャー...2

K-TB630-89M-50/φ89丸ポール用セット
K-TB630-M-50/φ114丸ポール用セット

※セット内容をご確認ください

丸ポール取付足×2個
 付属ボルトセット(丸ポール取付足用)
 M6×12六角ボルト...2
 M8ワッシャー...8
 M8ナット...8
 M8×35六角ボルト...4

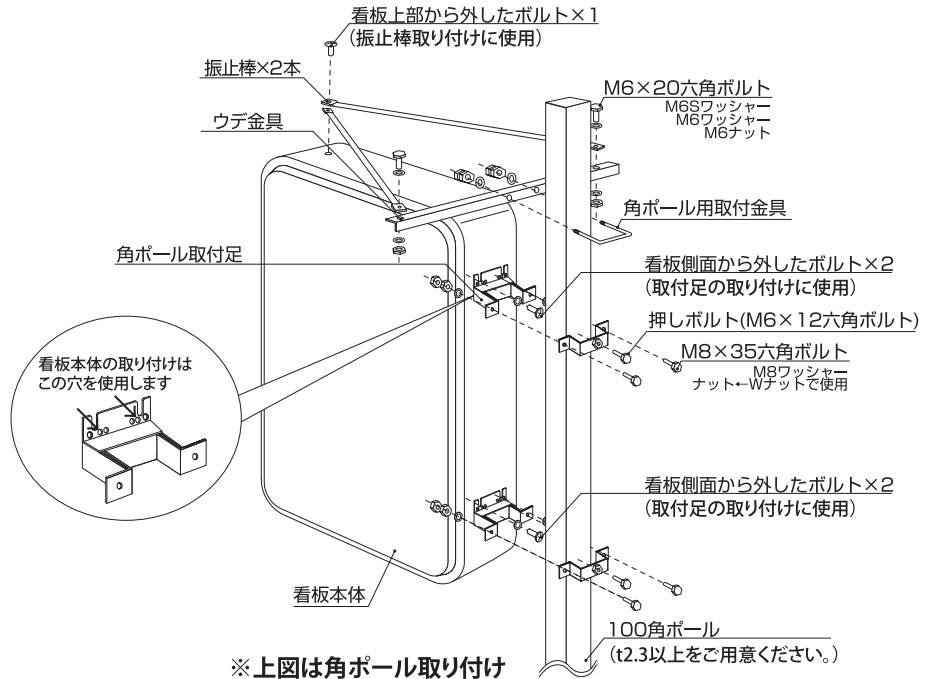
650Lウデ金具×1本

590L振止棒×2本
 付属ボルトセット(振止棒用)
 M6×20六角ボルト...2
 M6ワッシャー...2
 M6Sワッシャー...2
 M6ナット...2

丸ポール用取付金具×1個
 付属ボルトセット(丸ポール取付金具用)
 M10ナット...4
 M10Sワッシャー...2

- ① 看板側面よりボルトを外し、そのボルトを使って取付足を看板本体に固定してください。(上下計4か所)
- ② 看板の設置位置を決め、取付足でポールと看板本体を固定します。押しボルトはスパナなどを使用し、手締めで固定してください。
- ③ 看板上部のボルトを外し、そのボルトを使って振止棒を取り付け、ウデ金具を取り付け、ポール用取付金具でポールと固定します。

- 注意** 取り付けに関しては取り付け上限を必ずお守りください。GL(地上より)4mがポール取り付けの上限です。
- 注意** 丸ポール取り付けは回転モーメントが発生し易くなりますので、押しボルトで完全に固着させてください。
- 注意** 押しボルトの締め付け時は、インパクトドライバーなどの電動工具を使用しないでください。溶接ナットが外れるおそれがあります。



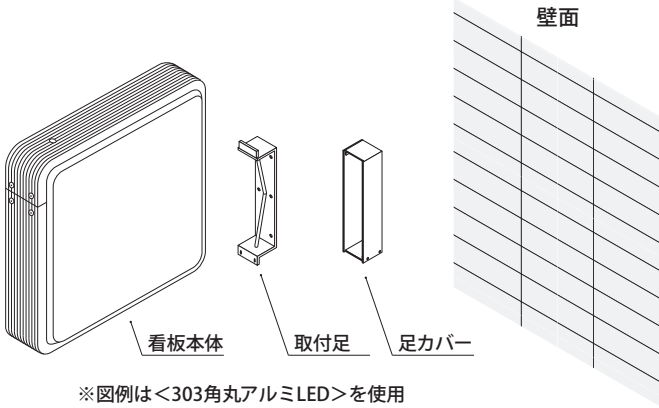
※上図は角ポール取り付け

壁面取り付け

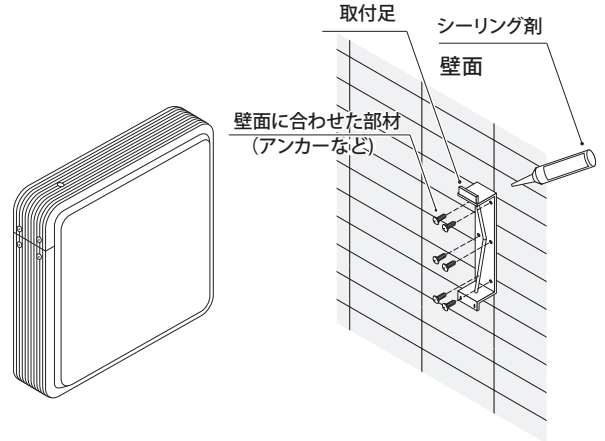
看板の取り付け方法

・303(角丸/角)アルミLED

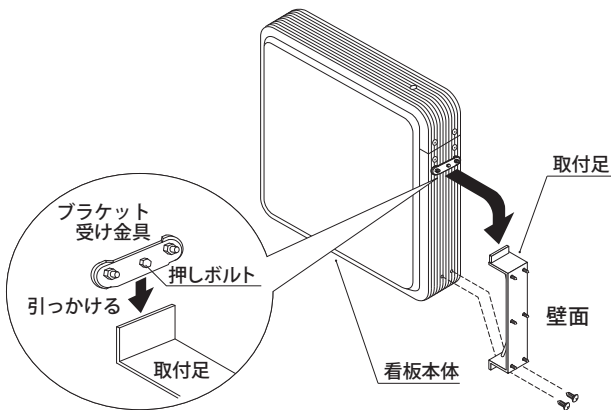
- ① 取り付ける前に、取り付け場所を確認してください。宣伝効果と安全面を考慮の上、場所をお選びください。なお看板を取り付けるアンカーなどは、取り付け場所の下地に合わせたものをご用意ください。



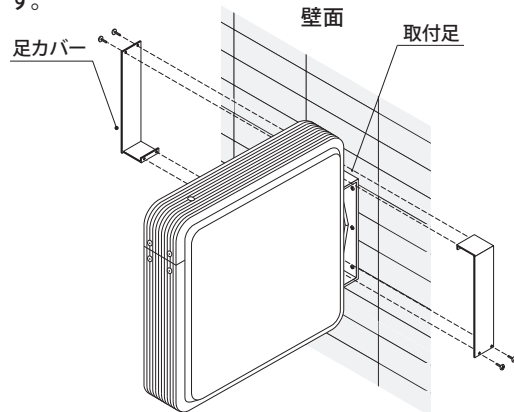
- ② 壁面に、取付足をアンカーなどで打ち、危険がないようにしっかり固定してください。(固定したボルト部分は必ずシーリングしてください。)



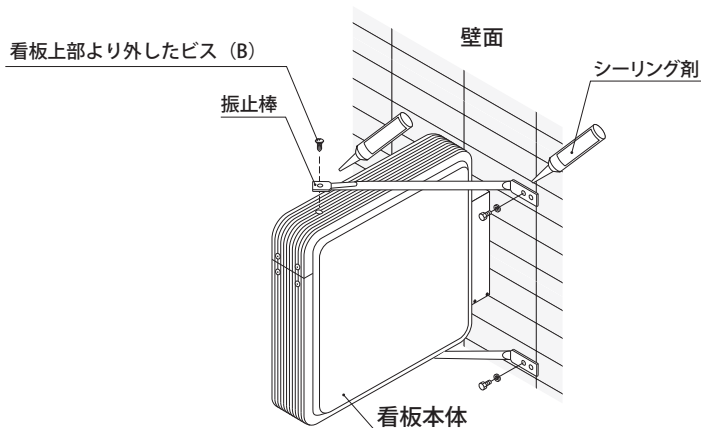
- ③ ブラケット受け金具を取付足に引っかけます。取付足下部のビス穴にビスを締め、看板本体を取り付けます。(2か所)



- ④ 足カバーを取付足に挟み込み上下4か所ビスを締めます。

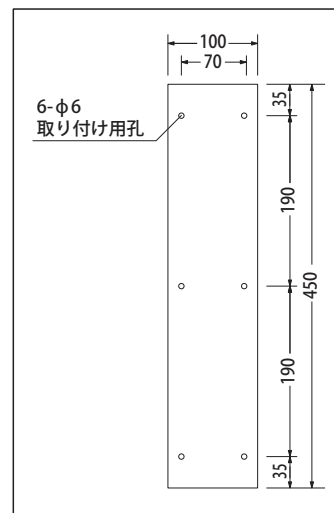


- ⑤ 看板上部より外したビス(B)に振止棒を仮止めし、振止棒のもう一方の端を壁面にあわせて折り曲げ、壁にアンカー止めし、固定してください。その後、ビス(B)をしっかり締め込んでください。上下の振止棒は同方向に取り付けてください。(固定したボルト部分は必ずシーリングしてください。)



<取り付け穴ピッチ詳細>

- LLT11-41 303角丸アルミLED
- LLT11-46 303角アルミLED



ポール取り付け

看板の取り付け方法 ・303(角丸/角)アルミLED

K-TB900-K-50/100角ポール用セット ※セット内容をご確認ください

角ポール取付足×2個

- 付属ボルトセット(角ポール取付足用)
- M6×12六角ボルト…2
- M8ワッシャー…8
- M8ナット…8
- M8×35六角ボルト…4

900Lウデ金具×2本

885L振止棒×2本

角ポール用取付金具×2個

- 付属ボルトセット(角ポール取付金具用)
- M10ナット…8
- M10Sワッシャー…4

- 付属ボルトセット(振止棒用)
- M6×20六角ボルト…2
- M6ワッシャー…2
- M6Sワッシャー…2
- M6ナット…2

K-TB900-89M-50/φ89丸ポール用セット ※セット内容をご確認ください

丸ポール取付足×2個

- 付属ボルトセット(丸ポール取付足用)
- M6×12六角ボルト…2
- M8ワッシャー…8
- M8ナット…8
- M8×35六角ボルト…4

900Lウデ金具×2本

885L振止棒×2本

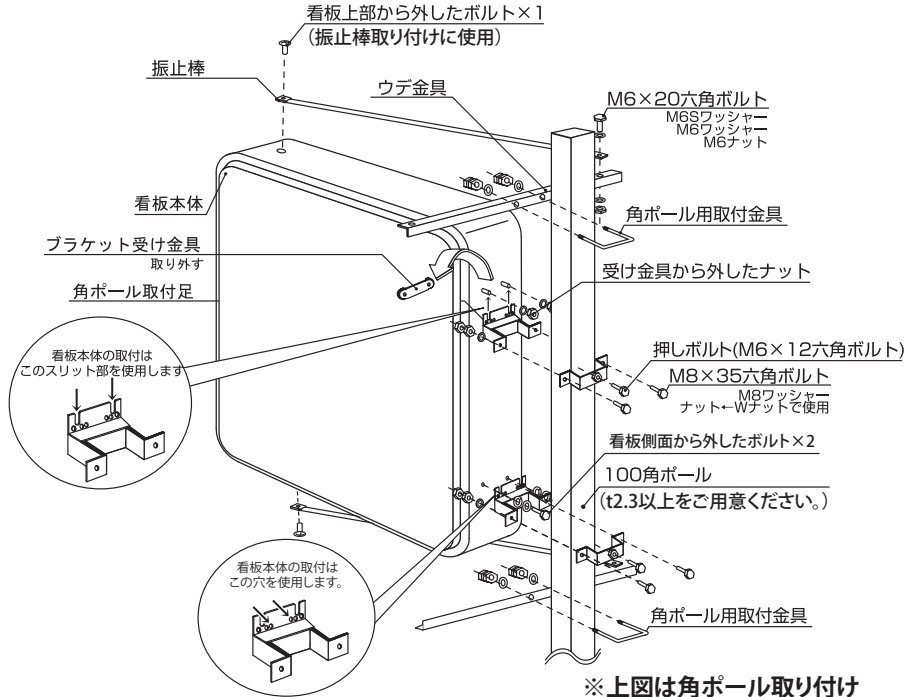
丸ポール用取付金具×2個

- 付属ボルトセット(丸ポール取付金具用)
- M10ナット…8
- M10Sワッシャー…4

- 付属ボルトセット(振止棒用)
- M6×20六角ボルト…2
- M6ワッシャー…2
- M6Sワッシャー…2
- M6ナット…2

- ① 看板側面よりブラケット受け金具を外します。看板本体に残ったボルトに取付足のスリット部を差し込み、付属のワッシャーと受け金具のナットで取付足を固定します。(上部)
- ② 看板側面よりボルトを外し、そのボルトを使って取付足を看板本体に固定してください。(下部)
- ③ 看板の設置位置を決め、取付足でポールと看板本体を固定します。押しボルトはスパナなどを使用し、手締めで固定してください。
- ④ 看板上部のボルトを外し、そのボルトを使って看板本体に振止棒を取り付けます。次にウデ金具を取り付け、ポール用取付金具でポールと固定してください。

- ⚠ 注意 取り付けに関しては取り付け上限を必ずお守りください。GL(地上より)4mがポール取り付けの上限です。
- ⚠ 注意 丸ポール取り付けは回転モーメントが発生し易くなりますので、押しボルトで完全に固着させてください。
- ⚠ 注意 押しボルトの締め付け時は、インパクトドライバーなどの電動工具を使用しないでください。溶接ナットが外れるおそれがあります。



※上図は角ポール取り付け

⚠ 警告

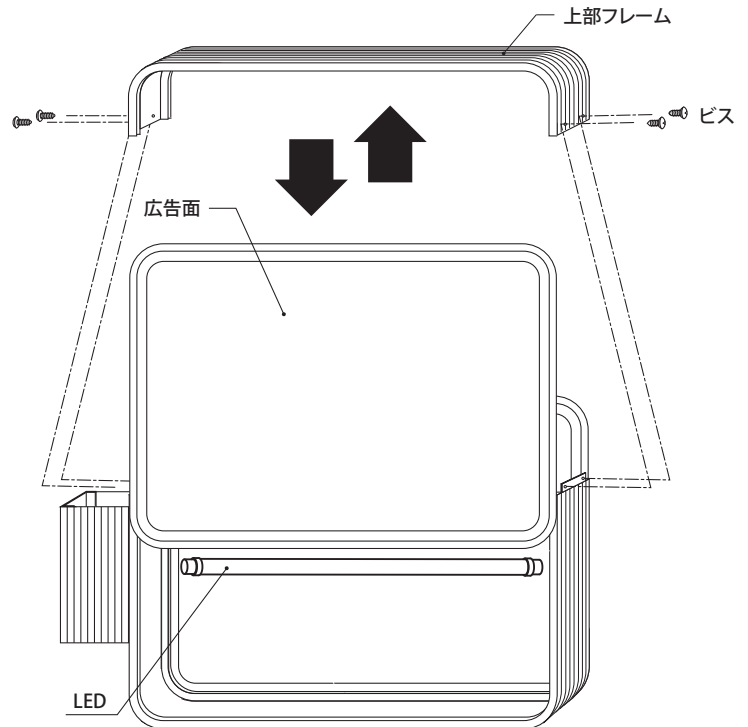
⚠ 注意 アクリル板は壊れ易いため、扱いは十分注意してください。ケガや破損の恐れがあります。

⚠ 注意 LEDの交換や器具清掃時には電源を切って冷めてから行ってください。ヤケドや感電の恐れがあります。

LEDの交換方法—ヨコ型

- ① 本体側面両側のビス(4本)をドライバーなどで取り外します。
- ② 上部フレームを真上に引き抜きます。
- ③ 広告面をスリットに沿って真上に引き抜き、LED交換します。
- ④ 交換が終わったら、逆の手順でもとに戻します。

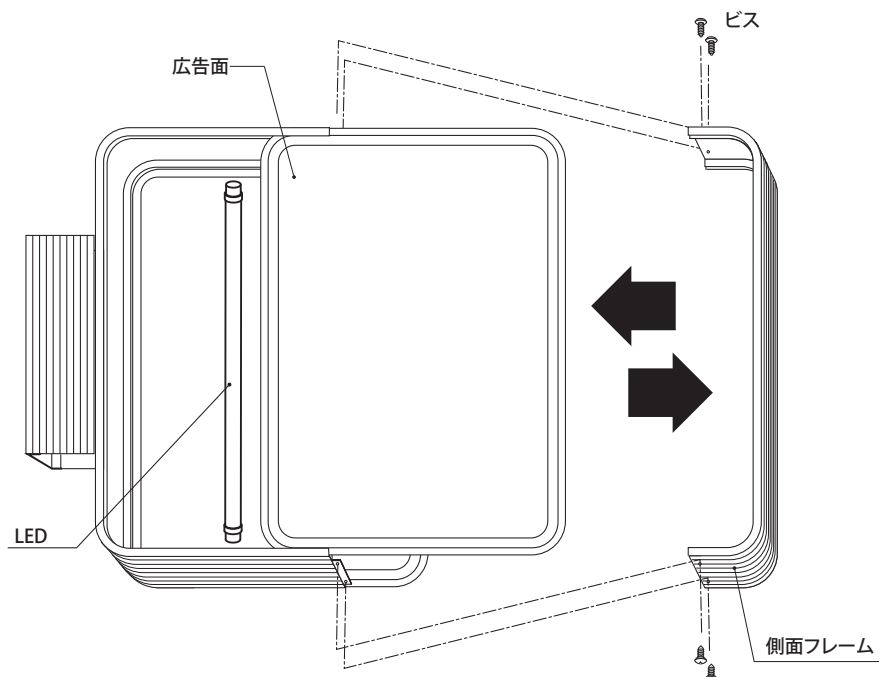
※LEDの型番につきましては、1頁の<2.製品仕様>をご参照ください。



※図例は<152角丸アルミヨコ型LED>を使用

LEDの交換方法—タテ型

- ① 本体上面下面両側のビス(4本)をドライバーなどで取り外します。
- ② 側面フレームを真横に引き抜きます。
- ③ 広告面をスリットに沿って真上に引き抜き、LED交換します。
- ④ 交換が終わったら、逆の手順でもとに戻します。



※図例は<152角丸アルミタテ型LED>を使用

7

清掃について

うすめた中性洗剤を含ませた、柔らかい布またはスポンジにて、表面の汚れを拭き取ってください。



禁止

漏電の原因になりますので、直接水をかけないでください。



禁止

シンナーなどの溶剤は使用しないでください。



確認

ユニット内部を清掃する場合は必ず電源を切って作業してください。

8

メンテナンス(故障・修理)について

看板設置後に異常が発生した場合は使用を停止してください。
破損、漏電などの原因で、人身事故や火災などの事故の発生が予測されます。
事故の発生を未然に防ぐために取扱店までご連絡ください。



警告

高所作業のため危険です。必ず専門の業者にご依頼ください。

MEMO

MEMO

製品は改良のため、予告なしに仕様変更する場合がございます。あらかじめご了承ください。

●製造元

 **三和サインワークス株式会社**

東京営業部 東京都港区港南2丁目15-1 (品川インターシティA棟13F)
〒108-6013 TEL (03)5783-3001(代) FAX (03)5783-3010(代)

大阪営業部 大阪市北区梅田3丁目1-3 (ノースゲートビルディング16F)
〒530-0001 TEL (06)6453-3002(代) FAX (06)6453-3022(代)

福岡営業所 福岡市博多区博多駅中央街7番21号 (紙与博多中央ビル9F)
〒812-0012 TEL (092)472-7277(代) FAX (092)472-7278(代)

京都工場 京都府綴喜郡宇治田原町大字岩山小字釜井谷1-44
〒610-0261 TEL (0774)99-7702(代) FAX (0774)99-7712(代)

埼玉工場 埼玉県入間市宮寺字宮ノ台4030 (武蔵工業団地内)
〒358-0014 TEL (04)2934-5311(代) FAX (04)2934-5313(代)

つくば工場 茨城県かすみがうら市加茂5289-1
〒300-0198 TEL (029)828-1615(代) FAX (029)828-1289(代)

ホームページアドレス
<https://www.sanwa-signworks.co.jp/>

メールアドレス
info@sanwa-signworks.co.jp