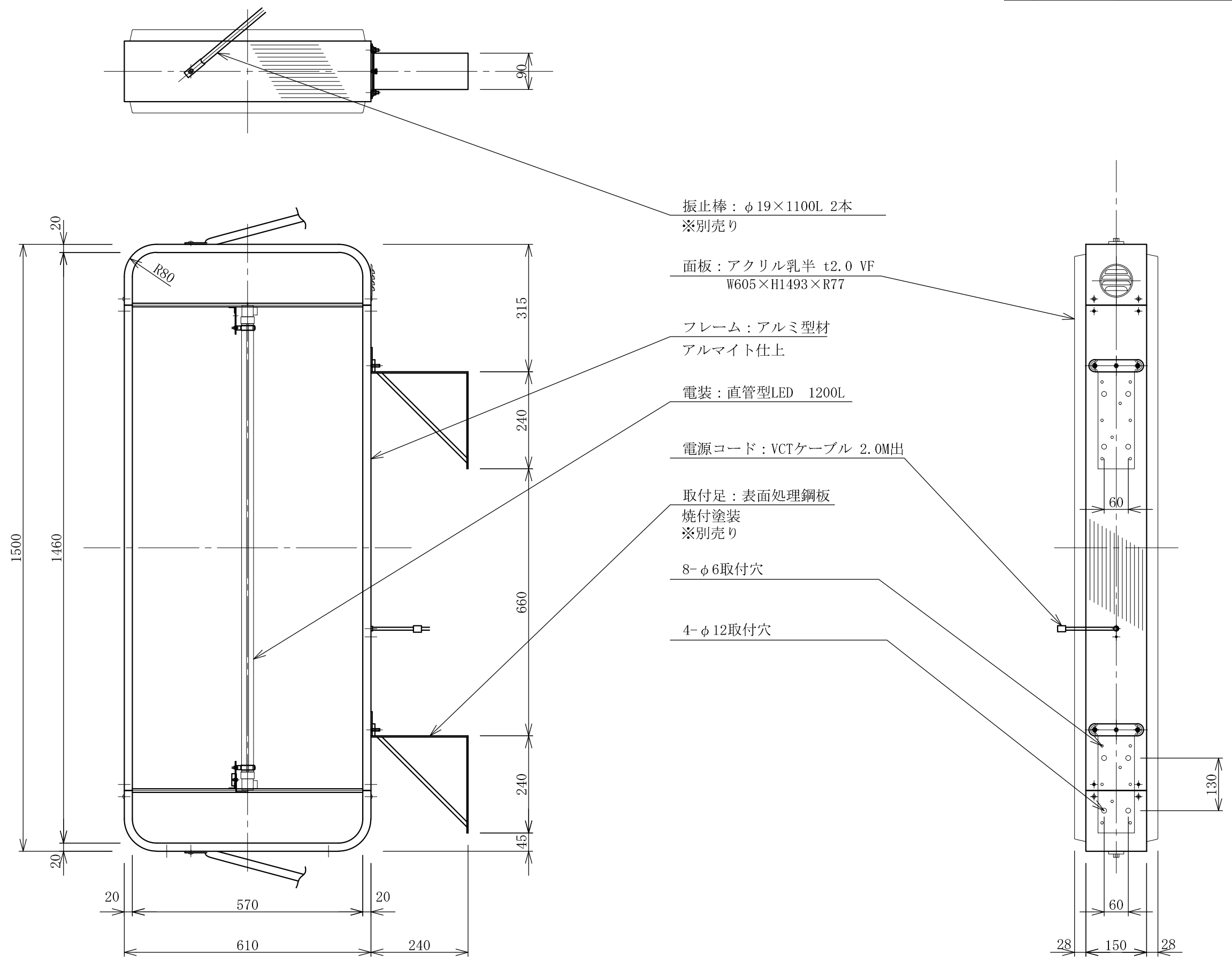


記号	年月日	訂正	内容	訂正者
△				
△				



振止棒：φ19×1100L 2本
※別売り

面板：アクリル乳半 t2.0 VF
W605×H1493×R77

フレーム：アルミ型材
アルマイト仕上

電装：直管型LED 1200L

電源コード：VCTケーブル 2.0M出

取付足：表面処理鋼板
焼付塗装
※別売り

8-φ6取付穴

4-φ12取付穴

TITLE
三和規格 突出しサイン<LED>

250 角丸アルミLED
<No. LLT21-43>

SCALE	DATE	承認	検図	製図	図番
1:10(A3)	2020.11.1				LLT2143-0

三和サインワークス株式会社

取扱説明書

LLT21-41	154角丸アルミLED	LLT21-45	154角アルミLED
LLT21-48	155角丸アルミLED	LLT21-49	155角アルミLED
LLT21-51	156角丸アルミLED	LLT21-55	156角アルミLED
LLT22-55	F-156角アルミLED		
LLT21-43	250角丸アルミLED	LLT21-47	250角アルミLED
LLT21-61	260角丸アルミLED	LLT21-65	260角アルミLED
LLT22-65	F-260角アルミLED		
LLT21-63	270角丸アルミLED	LLT21-67	270角アルミLED
LLT31-71	290角丸アルミLED	LLT31-75	290角アルミLED
LLT32-75	F-290角アルミLED		
LLT31-91	212角丸アルミLED	LLT31-95	212角アルミLED

このたびは、当社の商品をご使用いただき誠にありがとうございます。

この取扱説明書は、サンワ規格サイン、突出しタイプの取り扱い方法と使用上の注意事項について記載しています。

正しく安全な場所に設置して、安心してご使用いただくために、この取扱説明書に記載された注意事項は必ずお守りください。

注意事項を守らずに使用して事故が発生しても責任を負いかねます。不明な点がある場合は、取扱店または当社までお問い合わせください。

説明内容






	page
1 必ず守っていただきたい注意点	1
2 ご使用上の注意	1
3 メンテナンス(故障・修理)について	1
4 製品仕様	2
5 看板の取り付けに際しての注意	3
6 看板取り付けについて	3
7 ブラケット詳細	4
8 清掃について	4
9 LEDの交換について	5

1

必ず守っていただきたい注意点

この取扱説明書に記載された注意事項は、安全に関する重要な内容のものです。人身やその他の財産への被害を防止するために、次のような絵表示を記載しています。下記の内容を良くご理解の上、取扱説明書をお読みください。また、設置後も安全維持のためメンテナンスが必要ですので、本説明書をすぐに取り出せる場所に保管し、ご活用ください。





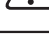


警告表示とその意味

 警告	取り扱いを誤った場合、死亡や重傷を負う危険性があります。
 注意	取り扱いを誤った場合、ケガをしたり商品を破損してしまいます。
 禁止	やってはいけないことです。
 強制	必ず守っていただくことです。
 確認	必ず行っていただくことです。

2

ご使用上の注意


※ご使用の前に必ずお読みください。

 警告	
 警告	取り付け工事は高所のため危険です。必ず専門の業者にご依頼ください。
 注意	広告面は可燃性のアクリル樹脂製です。火気により変形したり、燃えたりする恐れがあります。火気を近づけないでください。
 注意	一次側電源は回路遮断装置(ブレーカなど)のある電源系統に接続してください。
 禁止	改造しての使用は危険です。絶対にしないでください。
 確認	危険防止のため常に管理(破損、脱落強風事後の確認など)、メンテナンスをお願いいたします。異常がありましたら、速やかに取扱店までご連絡ください。
 確認	電圧を確認してください。また、漏電防止・火災防止のため、屋外では必ず防水コンセントに接続し、アースも忘れないよう確認してください。

3

メンテナンス(故障・修理)について

看板設置後に異常が発生した場合は使用を停止してください。破損、漏電などの原因で、人身事故や火災などの事故の発生が予測されます。事故の発生を未然に防ぐために取扱店までご連絡ください。

 警告 高所作業のため危険です。必ず専門の業者にご依頼ください。
--

品名	154角丸アルミLED	154角アルミLED	155角丸アルミLED	155角アルミLED	250角丸アルミLED
本体サイズ(mm)	W450×H1250×D150×R80	W450×H1250×D150	W450×H1500×D150×R80	W450×H1500×D150	W610×H1500×D150×R80
原稿サイズ	W387×H1187×R48	W387×H1187	W390×H1435×R50	W390×H1435	W545×H1435×R50
面板サイズ	W445×H1244×R77	W445×H1244	W445×H1493×R77	W445×H1493	W605×H1493×R77
広告面	アクリル2.0 乳半色成形板	アクリル2.0 乳半色成形板	アクリル2.0 乳半色成形板	アクリル2.0 乳半色成形板	アクリル2.0 乳半色成形板
フレーム	アルミ押出型材	アルミ押出型材	アルミ押出型材	アルミ押出型材	アルミ押出型材
表面処理	アルマイト仕上	アルマイト仕上	アルマイト仕上	アルマイト仕上	アルマイト仕上
カラー	シルバー	シルバー	シルバー	シルバー	シルバー
電装(直管型LED)	1200L×1	1200L×1	1200L×1	1200L×1	1200L×1
振止棒	φ14×820L 2本	φ14×820L 2本	φ14×820L 2本	φ14×820L 2本	φ19×1100L 2本
重量	12kg	12kg	13kg	13kg	15kg
消費電力	26W	26W	26W	26W	26W

品名	250角アルミLED	156角丸アルミLED	156角アルミLED	F-156角アルミLED	260角丸アルミLED
本体サイズ(mm)	W610×H1500×D150	W450×H1800×D150×R90	W450×H1800×D150	W450×H1800×D150	W610×H1800×D150×R90
原稿サイズ	W545×H1435	W386×H1736×R58	W386×H1736	W386×H1736	W544×H1736×R57
面板サイズ	W605×H1493	W445×H1793×R87	W445×H1793	W445×H1793	W605×H1793×R87
広告面	アクリル2.0 乳半色成形板	アクリル2.0 乳半色成形板	アクリル2.0 乳半色成形板	アクリル2.0 乳半色成形板	アクリル2.0 乳半色成形板
フレーム	アルミ押出型材	アルミ押出型材	アルミ押出型材	アルミ押出型材	アルミ押出型材
表面処理	アルマイト仕上	アルマイト仕上	アルマイト仕上	アルマイト仕上	アルマイト仕上
カラー	シルバー	シルバー	シルバー	シルバー	シルバー
電装(直管型LED)	1200L×1	580L×1、1200L×1	580L×1、1200L×1	580L×1、1200L×1	580L×1、1200L×1
振止棒	φ19×1100L 2本	φ14×820L 2本	φ14×820L 2本	φ14×820L 2本	φ19×1100L 2本
重量	15kg	15kg	15kg	16kg	18kg
消費電力	26W	40W	40W	40W	40W

品名	260角アルミLED	F-260角アルミLED	270角丸アルミLED	270角アルミLED	290角丸アルミLED
本体サイズ(mm)	W610×H1800×D150	W610×H1800×D150	W610×H2200×D150×R90	W610×H2200×D150	W610×H2710×D150×R90
原稿サイズ	W544×H1736	W544×H1736	W533×H2124×R57	W533×H2124	W526×H2636×R56
面板サイズ	W605×H1793	W605×H1793	W605×H2192×R87	W605×H2192	W605×H2701×R87
広告面	アクリル2.0 乳半色成形板	アクリル2.0 乳半色成形板	アクリル2.0 乳半色成形板	アクリル2.0 乳半色成形板	アクリル2.0 乳半色成形板
フレーム	アルミ押出型材	アルミ押出型材	アルミ押出型材	アルミ押出型材	アルミ押出型材
表面処理	アルマイト仕上	アルマイト仕上	アルマイト仕上	アルマイト仕上	アルマイト仕上
カラー	シルバー	シルバー	シルバー	シルバー	シルバー
電装(直管型LED)	580L×1、1200L×1	580L×1、1200L×1	830L×1、1200L×1	830L×1、1200L×1	580L×1、1200L×2
振止棒	φ19×1100L 2本	φ19×1100L 2本	φ19×1100L 2本	φ19×1100L 2本	φ19×1100L 2本
重量	18kg	18kg	22kg	22kg	26kg
消費電力	40W	40W	46W	46W	66W

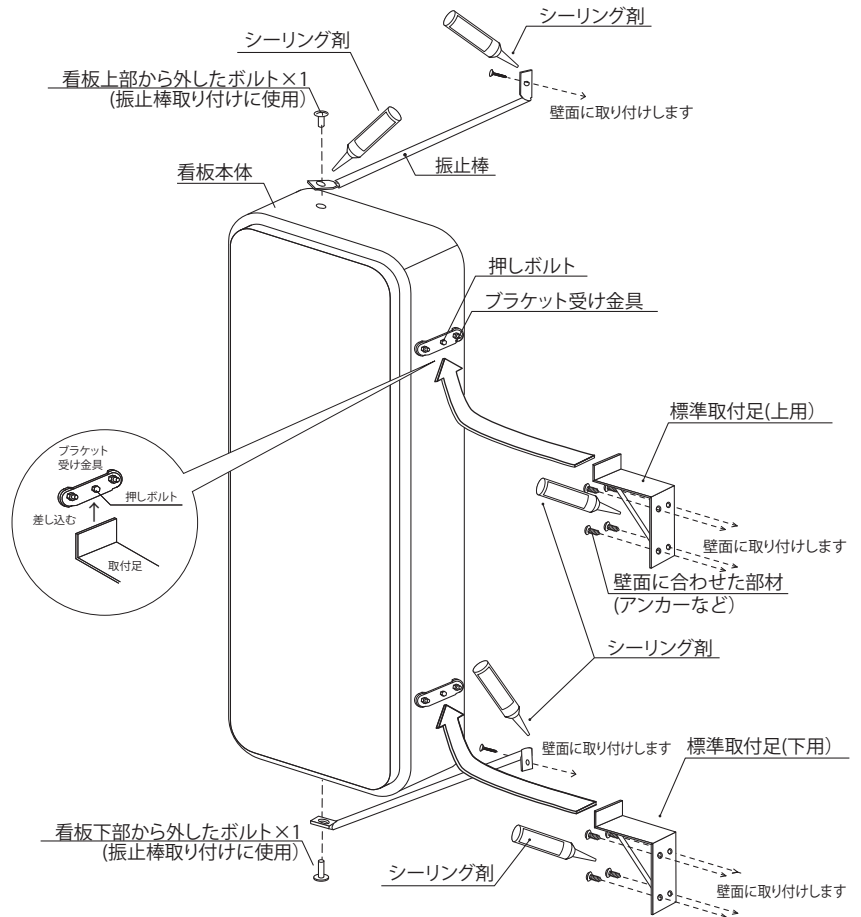
品名	290角アルミLED	F-290角アルミLED	212角丸アルミLED	212角アルミLED
本体サイズ(mm)	W610×H2710×D150	W610×H2710×D150	W630×H3630×D180×R100	W630×H3630×D180
原稿サイズ	W526×H2636	W526×H2636	W535×H3520×R55	W535×H3530
面板サイズ	W605×H2701	W605×H2701	W624×H3618×R97	W624×H3618
広告面	アクリル2.0 乳半色成形板	アクリル2.0 乳半色成形板	アクリル3.0 乳半色成形板	アクリル3.0 乳半色成形板
フレーム	アルミ押出型材	アルミ押出型材	アルミ押出型材	アルミ押出型材
表面処理	アルマイト仕上	アルマイト仕上	アルマイト仕上	アルマイト仕上
カラー	シルバー	シルバー	シルバー	シルバー
電装(直管型LED)	580L×1、1200L×2	580L×1、1200L×2	1200L×3	1200L×3
振止棒	φ19×1100L 2本	φ19×1100L 2本	φ19×1100L 2本	φ19×1100L 2本
重量	26kg	26kg	40kg	41kg
消費電力	66W	66W	78W	78W

⚠ 注意	アンカーボルトおよび振止棒を固定するボルト類は確実に締め込み、シーリングを行ってください。
⊘ 禁止	取付金具の改造は絶対にしないでください。金具の剛性低下による看板本体の落下などにつながり大変に危険です。
❗ 強制	本製品の設置に関しては各自治体が定める条例にしたがって正しく設置してください。
❗ 強制	直付けとして建物等に取り付ける場合の高さは、それぞれ天端で154角・角丸アルミLEDは4m、212角・角丸アルミLEDは10m、それ以外の看板は8mを守ってください。自立としてポールなどに取り付ける場合は、看板天端までの高さとしポールの高さを、4m以内としてください。制限高さを超過いたしますと、風圧などの影響により面板が破損する恐れがございます。また本製品は十分な強度を以って設計されていますが、工作物申請ができる構造とはなっていません
❗ 強制	取付足の止部材が腐食し、落下しないよう、上面、両側面と止部材には必ずシーリングをしてください。
❗ 強制	本製品は振止棒付仕様となっております。必ず振止棒を設置してお取り付けください。振止棒は横風に対する補強ですので、上から見て看板と振止棒が30°以上の角度になるように取り付けてください。上部1か所を建物柱に取り付け、原則として下部も同方向にお取り付けください。
❗ 確認	本製品の取付金具はすべて別売り（オプション）です。お取り付け用途に合った取付金具をお選びください。その際には、取付金具の同梱物が間違いないか、またすべてのパーツが揃っているか取り付け前にご確認ください。（同梱パーツリストをご参照ください。）
❗ 確認	お取り付けに関してはビスのゆるみなどがいないか、また取り付け後に本体を揺すりぐらつきなどがいないかご確認ください。
❗ 確認	取り付ける前に、取り付け場所を確認してください。宣伝効果と安全面を考慮の上、設置場所をお選びください。壁面への取付足の取り付けは、壁面を考慮し、設置場所の下地に適切な部材で施工してください。

壁面取り付け

看板の取り付け方法

- ① 看板を設置する壁面に取付足(標準足)をアンカーなどで打ち、危険がないようにしっかり固定してください。
- ② 取付足(標準足)を看板側面のブラケット受け金具に差し込み、ブラケット受け金具の押しボルトを締めて、看板本体を壁面に固定します。
(上下とも同じ要領で行います。)
- ③ 看板上部のボルトを外し、そのボルトを使って振止棒を看板本体に仮止めし、振止棒のもう一方の端を壁面にあわせて折り曲げ、壁にアンカー止めし、固定してください。その後、仮止めしたボルトをしっかりと締め込んでください。看板下部にも振止棒を同じ要領でお取り付けください。下部の振止棒は、看板上部の振止棒と同方向にお取り付けください。
(固定したボルト部分は必ずシーリングしてください。)

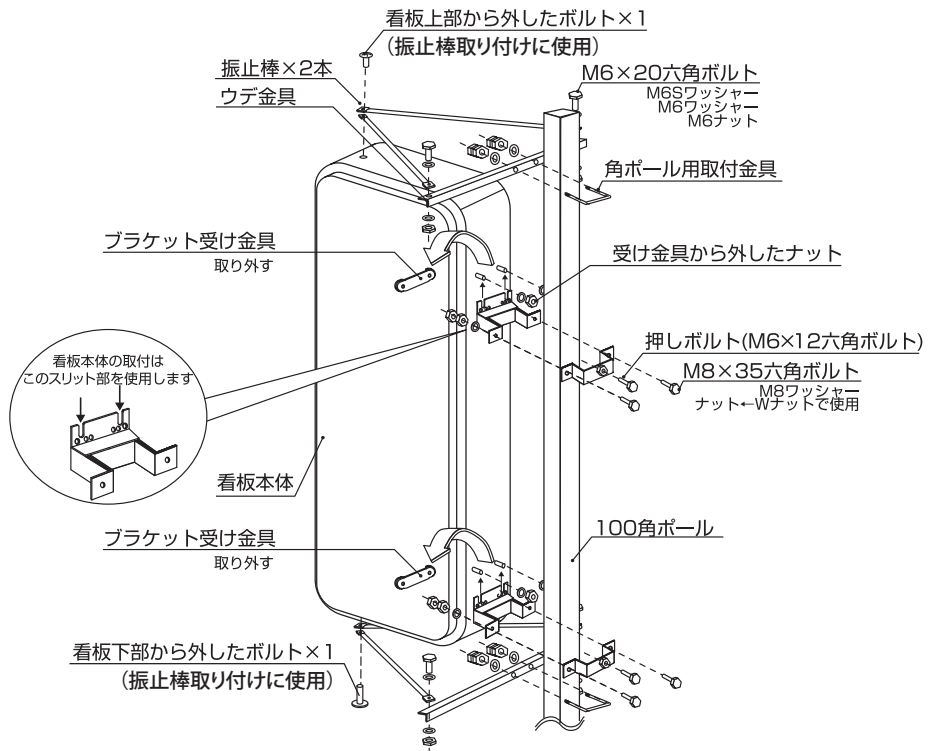


※図例は<250角丸アルミLED>を使用

角・丸ポール取り付け

看板の取り付け方法

- ① 看板側面よりブラケット受け金具を外します。次に、看板本体に残ったボルトに取付足のスリット部を差し込み、付属のワッシャーと受け金具のナットで取付足を固定します。
(上下)
- ② 看板の設置位置を決め、取付足でポールと看板本体を固定します。押しボルトはスパナなどを使用し、手締めで固定してください。
(上下とも同じ要領で行います。)
- ③ 看板上部のボルトを外し、そのボルトを使って看板本体に振止棒を取り付けます。次にウデ金具をポール用取付金具でポールと固定してください。看板下部も同じ要領で振止棒・ウデ金具をお取り付けください。



※図例は<250角丸アルミLED>を使用

注意 取り付けに関しては取り付け上限を必ずお守りください。
GL(地上より)4mがポール取り付けの上限です。

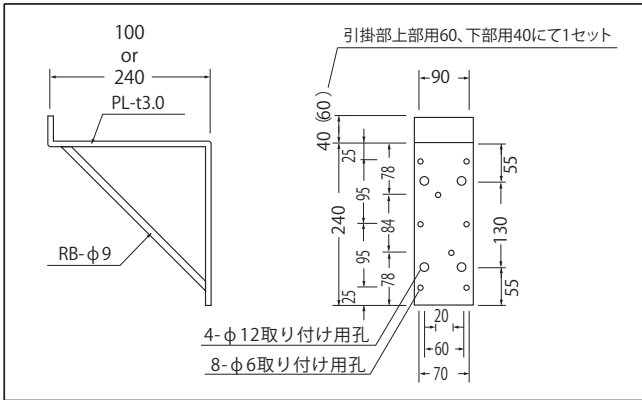
注意 丸ポール取り付けは回転モーメントが発生し易くなりますので、押しボルトで完全に固着させてください。

注意 押しボルトの締め付け時は、インパクトドライバーなどの電動工具を使用しないでください。溶接ナットが外れるおそれがあります。

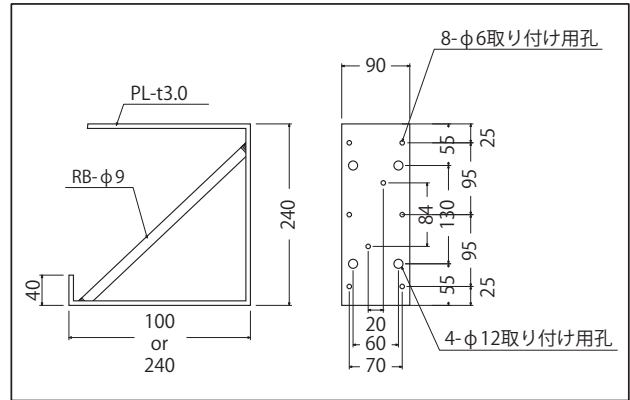
7

ブラケット詳細

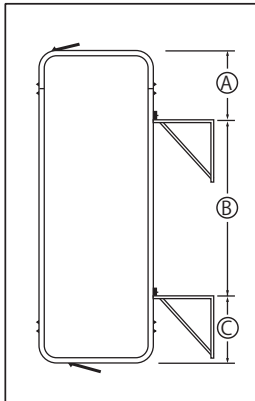
■標準足 詳細図 取り付け穴ピッチ



■カバー専用足 詳細図 取り付け穴ピッチ



■足ピッチ 詳細図



品名	154(角/角丸)アルミ	155(角/角丸)アルミ	250(角/角丸)アルミ
足ピッチ (A) (mm)	315	315	315
足ピッチ (B) (mm)	650	900	900
足ピッチ (C) (mm)	285	285	285

品名	156(角/角丸/F-角)アルミ	260(角/角丸/F-角)アルミ	270(角/角丸)アルミ
足ピッチ (A) (mm)	315	315	415
足ピッチ (B) (mm)	1200	1200	1400
足ピッチ (C) (mm)	285	285	385

品名	290(角/角丸/F-角)アルミ	212(角/角丸)アルミ
足ピッチ (A) (mm)	520	680
足ピッチ (B) (mm)	1700	2030
足ピッチ (C) (mm)	490	920

※カバー専用足使用時は、(B) 寸法-237 (C) 寸法+237となります。

※カバー専用足を使用せず、標準足にカバーを付けることも可能です。

8

清掃について

うすめた中性洗剤を含ませた、柔らかい布またはスポンジにて、表面の汚れを拭き取ってください。

	禁止 漏電の原因になりますので、直接水をかけないでください。		禁止 シンナーなどの溶剤は使用しないでください。		確認 ユニット内部を清掃する場合は必ず電源を切って作業してください。
--	---------------------------------------	--	---------------------------------	--	---

※交換は取扱店にお問い合わせまたは、専門業者にご依頼ください。

警告



注意

アクリル板は壊れ易いため、扱いは十分注意してください。ケガや破損の恐れがあります。



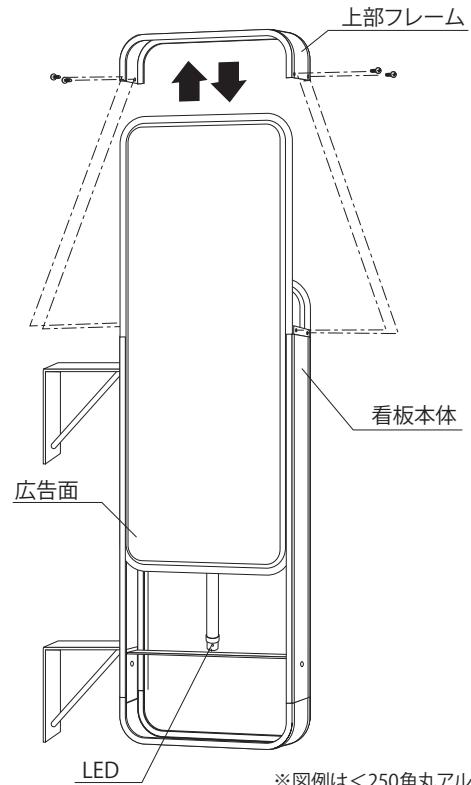
注意

LEDの交換や器具清掃時には電源を切って冷めてから行ってください。ヤケドや感電の恐れがあります。

LEDの交換方法

- ① 本体側面両側のビス（4本）をドライバーなどで取り外します。
- ② 上部フレームを真上に引き抜きます。
- ③ 広告面をスリットに沿って真上に引き抜き、LEDを交換してください。
- ④ 交換が終わったら、逆の手順でもとに戻します。

※LEDの型番につきましては、2頁の<4.製品仕様>をご参照ください。



※図例は<250角丸アルミLED>を使用

製品は改良のため、予告なしに仕様変更する場合がございます。あらかじめご了承ください。

●製造元

 **三和サインワークス株式会社**

東京営業部 東京都港区港南2丁目15-1 (品川インターシティA棟13F)
〒108-6013 TEL (03)5783-3001(代) FAX (03)5783-3010(代)

大阪営業部 大阪市北区梅田3丁目1-3 (ノースゲートビルディング16F)
〒530-0001 TEL (06)6453-3002(代) FAX (06)6453-3022(代)

福岡営業所 福岡市博多区博多駅中央街7番21号 (紙与博多中央ビル9F)
〒812-0012 TEL (092)472-7277(代) FAX (092)472-7278(代)

京都工場 京都府綴喜郡宇治田原町大字岩山小字釜井谷1-44
〒610-0261 TEL (0774)99-7702(代) FAX (0774)99-7712(代)

埼玉工場 埼玉県入間市宮寺字宮ノ台4030 (武蔵工業団地内)
〒358-0014 TEL (04)2934-5311(代) FAX (04)2934-5313(代)

つくば工場 茨城県かすみがうら市加茂5289-1
〒300-0198 TEL (029)828-1615(代) FAX (029)828-1289(代)

ホームページアドレス
<https://www.sanwa-signworks.co.jp/>

メールアドレス
info@sanwa-signworks.co.jp