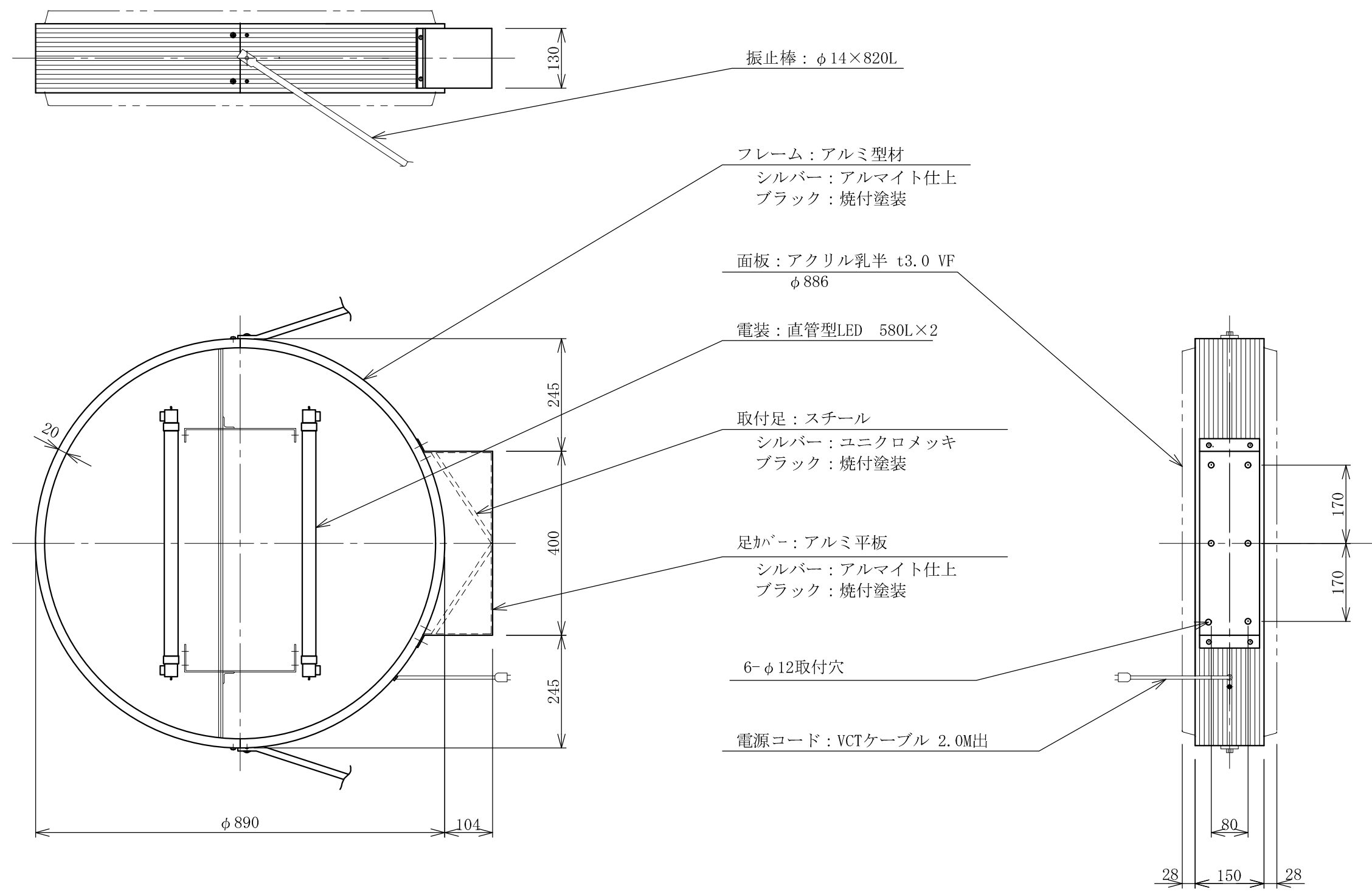


記号	年月日	訂正内容	訂正者
△			
△			



TITLE 三和規格 突出しサイン<アルミ>	900 丸アルミLED <No. LLT13-41/LLT13-41B>	SCALE	DATE	承認	検図	製図	図番	三和サインワークス株式会社
		1:10(A3)	2020. 11. 1				LLT1341-0	

取扱説明書

LXS13-11S	440丸アルミLED
LXS13-11B	440丸アルミLED ブラック
LXS13-31S	600丸アルミLED
LXS13-31B	600丸アルミLED ブラック
LLT13-41	900丸アルミLED
LLT13-41B	900丸アルミLED ブラック

このたびは、当社の商品をご使用いただき誠にありがとうございます。
この取扱説明書、サンワ規格サイン、突出しタイプの取り扱い方法と使用上の注意事項について記載しています。

正しく安全な場所に設置して、安心してご使用いただくために、この取扱説明書に記載された注意事項は必ずお守りください。

注意事項を守らずに使用して事故が発生しても責任を負いかねます。
不明な点がある場合は、取扱店または当社までお問い合わせください。






説明内容

	page
1 必ず守っていただきたい注意点	1
2 製品仕様	1
3 ご使用上の注意	2
4 看板の取り付けに際しての注意	2
5 看板取り付けについて	3
6 LEDの交換について	5
7 清掃について	5
8 メンテナンス（故障・修理）について	5

1 必ず守っていただきたい注意点








この取扱説明書に記載された注意事項は、安全に関する重要な内容のものです。人身やその他の財産への被害を防止するために、次のような絵表示を記載しています。下記の内容を良くご理解の上、取扱説明書をお読みください。また、設置後も安全維持のためメンテナンスが必要です。本説明書をすぐに取り出せる場所に保管し、ご活用ください。


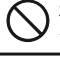




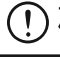

警告表示

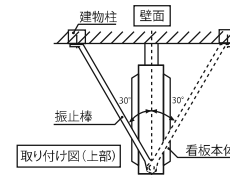
- | | |
|---|--------------------------------|
|  警告 | 取り扱いを誤った場合、死亡や重傷を負う危険性があります。 |
|  注意 | 取り扱いを誤った場合、ケガをしたり商品を破損してしまいます。 |
|  禁止 | やってはいけないことです。 |
|  強制 | 必ず守っていただくことです。 |
|  確認 | 必ず行っていただくことです。 |

2 製品仕様

品名	440丸アルミLED/ 440丸アルミLED ブラック	600丸アルミLED/ 600丸アルミLED ブラック	900丸アルミLED/ 900丸アルミLED ブラック
本体サイズ(mm)	φ440×D80	φ600×D120	φ890×D150
原稿サイズ	φ402	φ548	φ820
面板サイズ	φ435	φ594	φ886
広告面	アクリル2.0 乳半色成形板	アクリル2.0 乳半色成形板	アクリル3.0 乳半色成形板
フレーム	アルミ押出型材	アルミ押出型材	アルミ押出型材
表面処理	アルマイト仕上 / 焼付塗装	アルマイト仕上 / 焼付塗装	アルマイト仕上 / 焼付塗装
カラー	シルバー / ブラック	シルバー / ブラック	シルバー / ブラック
電装	ルクフル(定電流) モジュール4球	ルクフル(定電流) モジュール8球	直管型LED 580L×2
振止棒	φ14×600L 1本	φ14×600L 2本	φ14×820L 2本
重量	2.8 kg	5.0 kg	13 kg
消費電力	12 W	22 W	28 W

 警告	
 警告	取り付け工事は高所のため危険です。必ず専門の業者にご依頼ください。
 注意	広告面は可燃性のアクリル樹脂製です。火気により変形したり、燃えたりする恐れがあります。火気を近づけないでください。
 注意	一次側電源は回路遮断装置(ブレーカなど)のある電源系統に接続してください。
 禁止	改造しての使用は危険です。絶対にしないでください。
 確認	危険防止のため常に管理(破損、脱落強風事後の確認など)、メンテナンスをお願いいたします。異常がありましたら、速やかに取扱店にご連絡ください。
 確認	電圧を確認してください。また、漏電防止・火災防止のため、屋外では必ず防水コンセントに接続し、アースも忘れないよう確認してください。

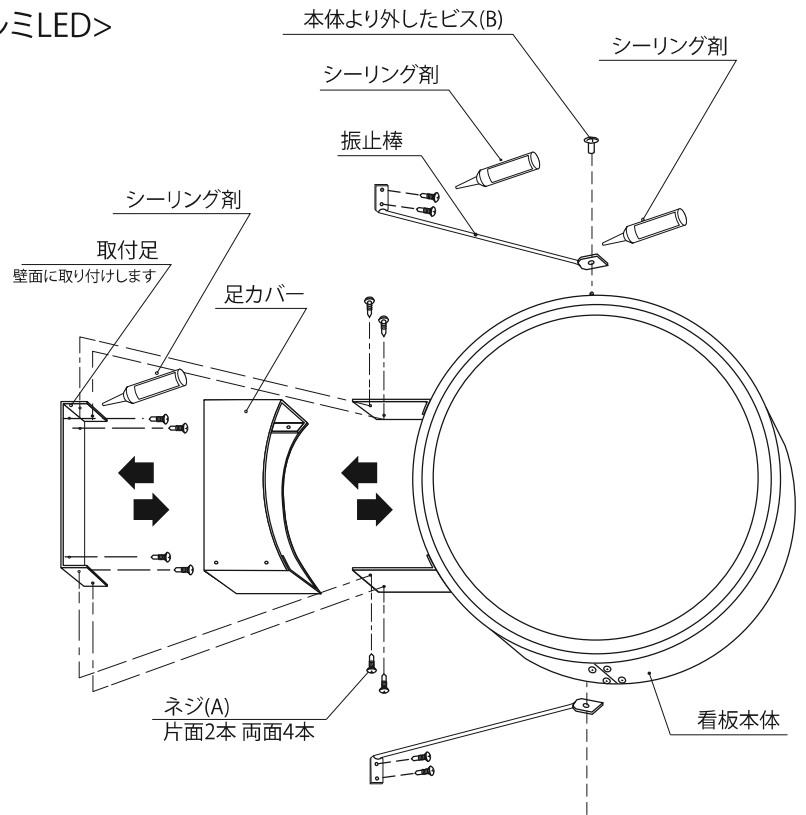
 注意	アンカーボルトおよび振止棒を固定するボルト類は確実に締め込み、シーリングを行ってください。
 禁止	取付金具の改造は絶対にしないでください。金具の剛性低下による看板本体の落下などにつながり大変に危険です。
 強制	本製品の設置に関しては各自治体が定める条例にしたがって正しく設置してください。
 強制	直付けとして建物などに取り付ける場合や、自立としてポールなどに取り付ける場合は、看板天端までの高さと同様のポールの高さを、4m以内としてください。制限高さを超過いたしますと、風圧などの影響により面板が破損する恐れがございます。また本製品は十分な強度を以って設計されていますが、工作物申請ができる構造とはなっていません。
 強制	取付足の止部材が腐食し、落下しないよう、上面、両側面と止部材には必ずシーリングをしてください。
 強制	必ず振止棒を設置してお取り付けください。振止棒は横風に対する補強ですので、上から見て看板と振止棒が30°以上の角度になるように取り付けください。左右どちらの方向でも構いませんが、上下とも同じ向きに設置してください。
 確認	お取り付けに関してはビスのゆるみなどがないか、また取り付け後に本体を揺すりぐらつきなどがないかご確認ください。
 確認	取り付ける前に、取り付け場所を確認してください。宣伝効果と安全面を考慮の上、設置場所をお選びください。壁面への取付足の取り付けは、壁面を考慮し、設置場所の下地に適切な部材で施工してください。



看板の取り付け方法

<440丸アルミLED>
<600丸アルミLED>

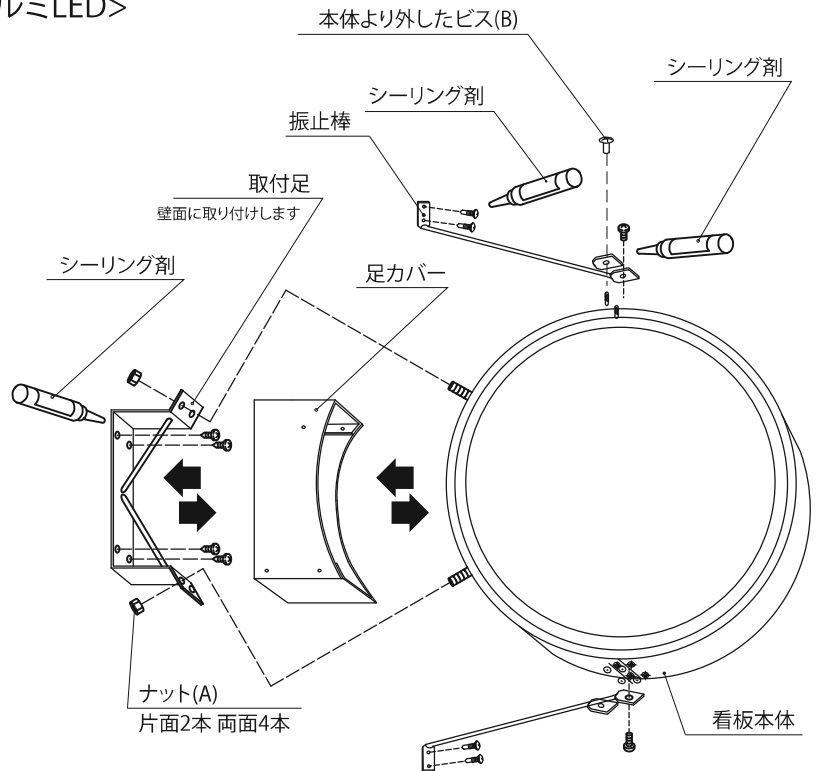
- ① 取り付ける前に、取り付け場所を確認してください。宣伝効果と安全面を考慮の上、場所をお選びください。なお看板を取り付けるアンカーなどは、設置場所の下地に合った物をご用意ください。
- ② 看板本体より、ネジ(A)を外し、取付足、足カバーを分離してください。
- ③ 設置部に取付足をアンカーなどで打ち、危険がないようにしっかり固定してください。
- ④ 取付足に足カバー、看板本体を取り付けてください。上下面のビス穴にしっかりネジ(A)を締めて固定してください。
- ⑤ 看板上下のビス(B)で振止棒を仮止めし、振止棒のもう一方の端を壁面にあわせて折り曲げ、壁にアンカー止めし、固定してください。その後、ビス(B)をしっかりと締め込んでください。(440丸アルミLEDは上部のみ) 固定したビス部分は必ずシーリングしてください。



※図例は<600丸アルミLED>を使用

看板の取り付け方法 <900丸アルミLED>

- ① 取り付ける前に、取り付け場所を確認してください。宣伝効果と安全面を考慮の上、場所をお選びください。なお看板を取り付けるアンカーなどは、設置場所の下地に合った物をご用意ください。
- ② 看板本体より、ナット(A)を外し、取付足、足カバーを分離してください。
- ③ 設置部に取付足をアンカーなどで打ち、危険がないようにしっかり固定してください。
- ④ 取付足に足カバー、看板本体を取り付けてください。ナット(A)を締めて固定してください。
- ⑤ 看板上下のビス(B)で振止棒を仮止めし、振止棒のもう一方の端を壁面にあわせて折り曲げ、壁にアンカー止めし、固定してください。その後、ビス(B)をしっかりと締め込んでください。固定したビス部分は必ずシーリングしてください。



<取付穴ピッチ詳細>

■ 440丸アルミLED	■ 600丸アルミLED	■ 900丸アルミLED

6

LEDの交換について

※交換は取扱店にお問い合わせまたは、
専門業者にご依頼ください。

警告

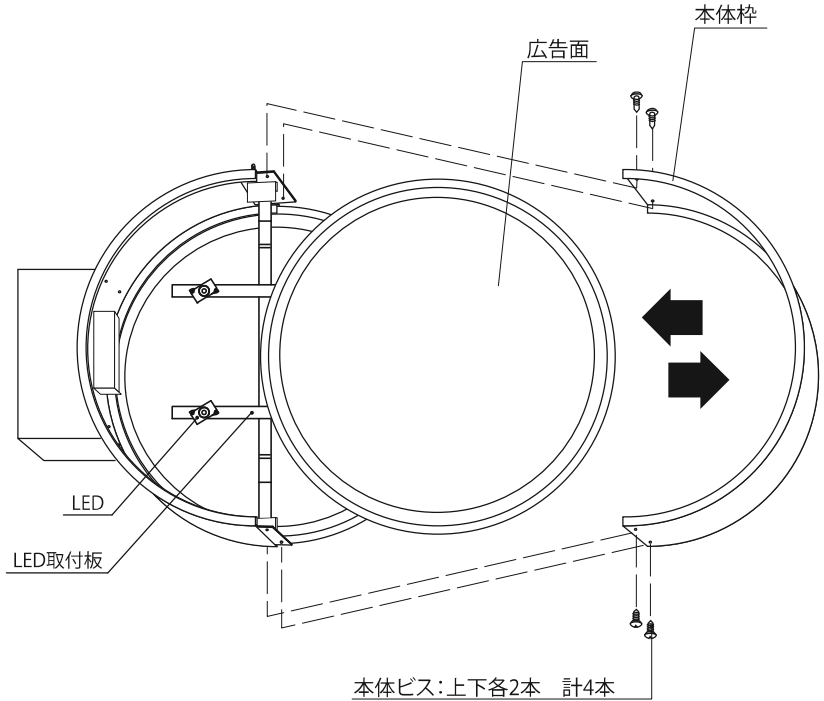
注意 アクリル板は壊れ易いため、扱いは十分注意してください。ケガや破損の恐れがあります。

注意 LEDの交換や器具清掃時には電源を切って冷めてから行ってください。ヤケドや感電の恐れがあります。

LED交換要領

- ① 本体枠上下両側のビス(4本)をドライバーなどで取り外します。
- ② フレームを真横に引き抜きます。
- ③ 面板をスリットに沿って真横に引き抜き、LEDを交換します。
- ④ 交換が終わったら、逆の手順でもとに戻します。

※LEDの型番につきましては、1頁の
<2.製品仕様>をご参照ください。



※図例は<600丸アルミLED>を使用

7

清掃について

うすめた中性洗剤を含ませた、柔らかい布またはスポンジにて、
表面の汚れを拭き取ってください。

禁止 漏電の原因になりますので、
直接水をかけないでください。

禁止 シンナーなどの溶剤は使用し
ないでください。

確認 ユニット内部を清掃する場合は必ず
電源を切って作業してください。

8

メンテナンス(故障・修理)について

看板設置後に異常が発生した場合は使用を停止してください。
破損、漏電などの原因で、人身事故や火災などの事故の発生が予測されます。
事故の発生を未然に防ぐために取扱店までご連絡ください。

警告 高所作業のため危険です。必ず専門の業者にご依頼ください。

MEMO

製品は改良のため、予告なしに仕様変更する場合がございます。あらかじめご了承ください。

●製造元

 **三和サインワークス株式会社**

東京営業部	東京都港区港南2丁目15-1 (品川インターシティA棟13F)
〒108-6013	TEL (03)5783-3001(代) FAX (03)5783-3010(代)
大阪営業部	大阪市北区梅田3丁目1-3 (ノースゲートビルディング16F)
〒530-0001	TEL (06)6453-3002(代) FAX (06)6453-3022(代)
福岡営業所	福岡市博多区博多駅中央街7番21号 (紙与博多中央ビル9F)
〒812-0012	TEL (092)472-7277(代) FAX (092)472-7278(代)
京都工場	京都府綴喜郡宇治田原町大字岩山小字釜井谷1-44
〒610-0261	TEL (0774)99-7702(代) FAX (0774)99-7712(代)
埼玉工場	埼玉県入間市宮寺字宮ノ台4030 (武蔵工業団地内)
〒358-0014	TEL (04)2934-5311(代) FAX (04)2934-5313(代)
つくば工場	茨城県かすみがうら市加茂5289-1
〒300-0198	TEL (029)828-1615(代) FAX (029)828-1289(代)

ホームページアドレス
<https://www.sanwa-signworks.co.jp/>

メールアドレス
info@sanwa-signworks.co.jp