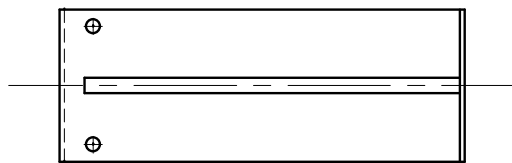
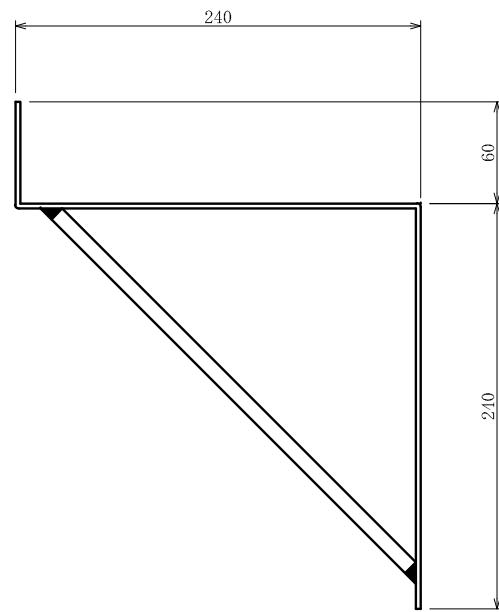
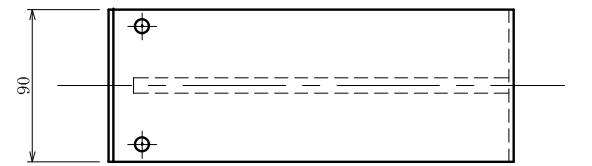
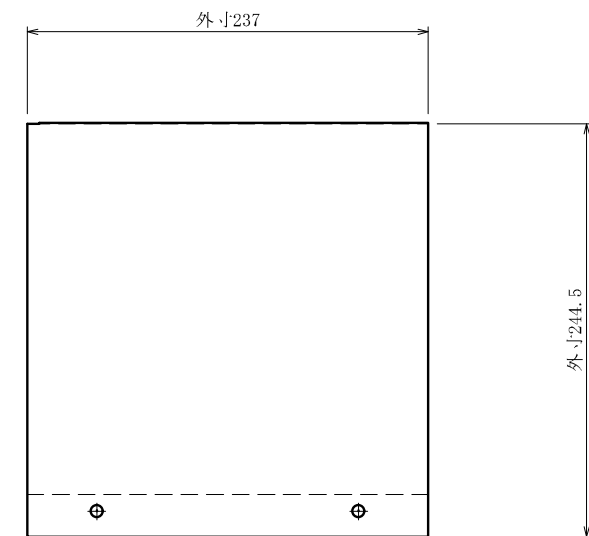
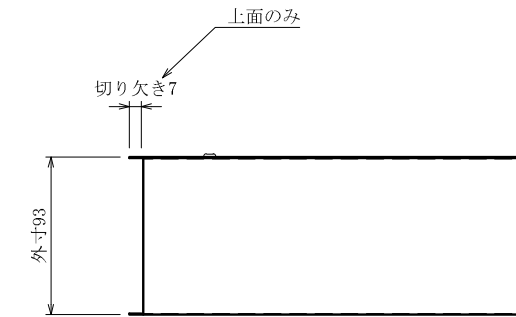
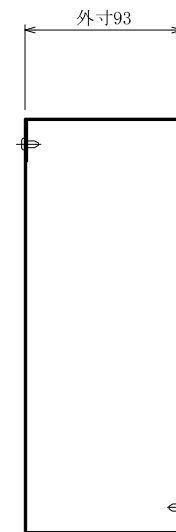
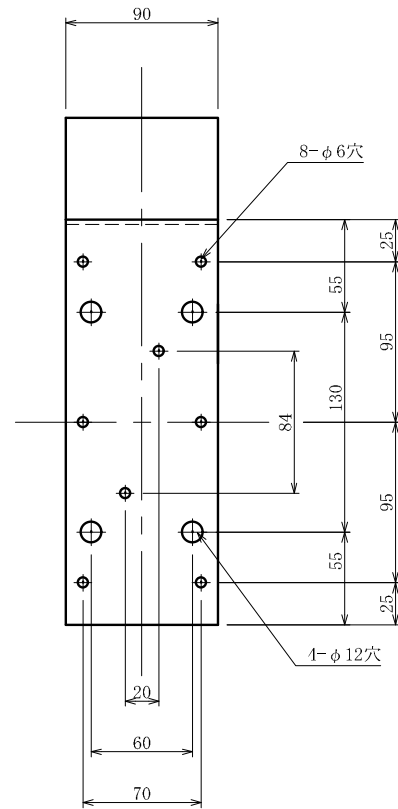


記号	年月日	訂正	内容	訂正者
△				
△				



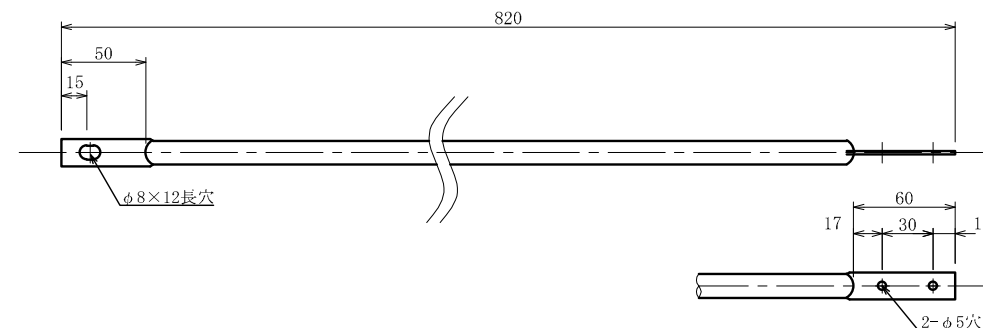
240出巾 標準取付足(上用)

スチール



足カバー(上用)

アルミ平板

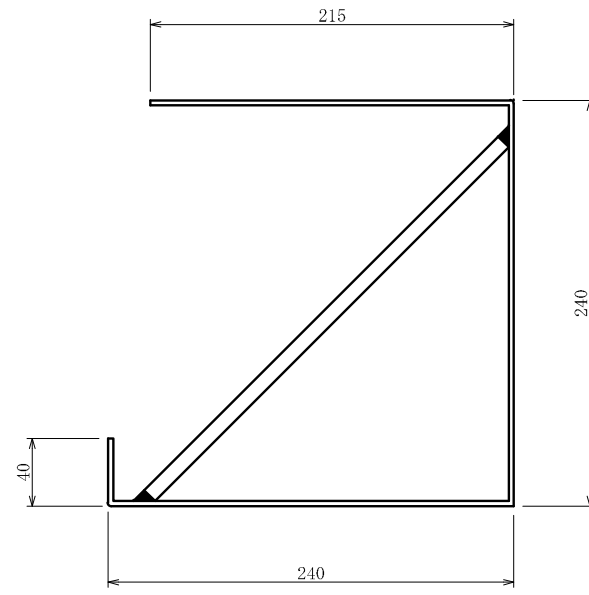
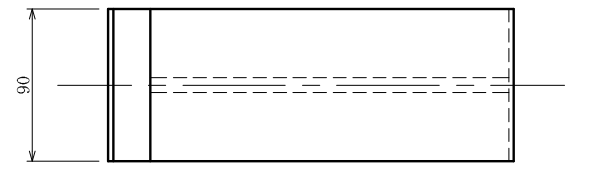


820L振止棒

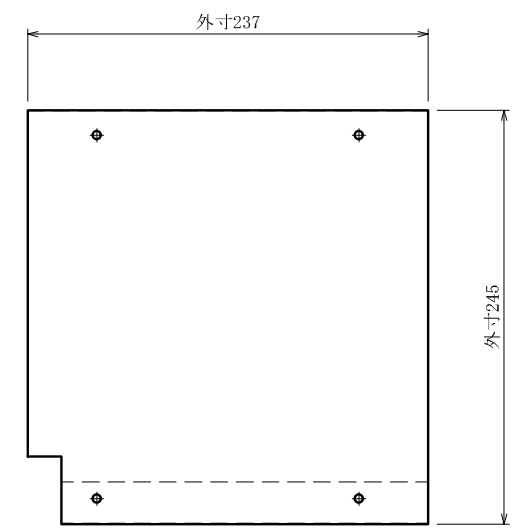
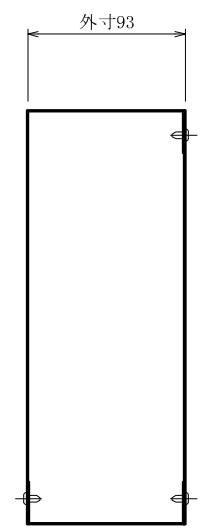
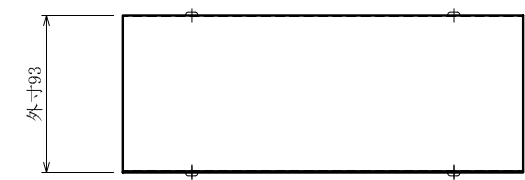
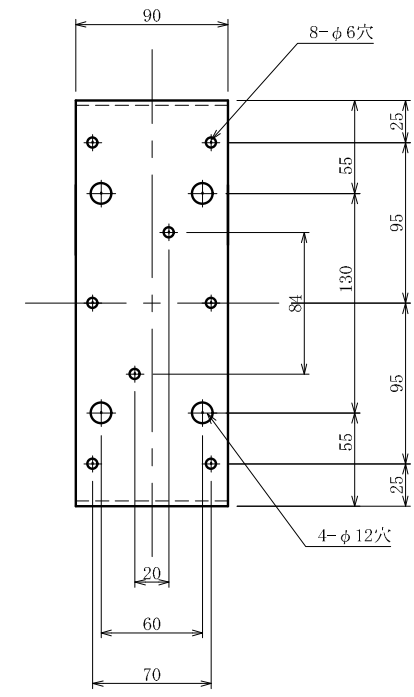
φ14カラスター
塩化ビニール樹脂被膜(グレー)
2本/セット

TITLE	規格取付金具 240出巾 標準取付足セット(W450シリーズ)	セット内容図(カバー有)	SCALE 1:3	DATE	承認	検図	製図	図番	三和サインワークス株式会社
-------	------------------------------------	--------------	--------------	------	----	----	----	----	---------------

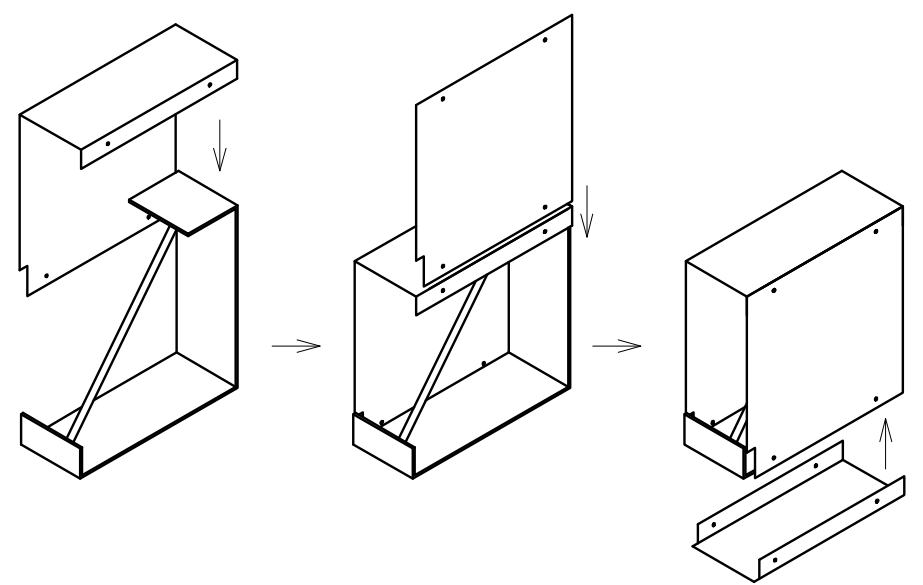
記号	年月日	訂正	内容	訂正者
△				
△				



240出巾 カバー専用足(下用)
スチール



足カバー(下用)
アルミ平板



足カバー取付方法

TITLE	規格取付金具 240出巾 標準取付足セット(W450シリーズ)	セット内容図(カバー有)	SCALE 1:3	DATE	承認	検図	製図	図番	三和サインワークス株式会社
-------	------------------------------------	--------------	--------------	------	----	----	----	----	---------------