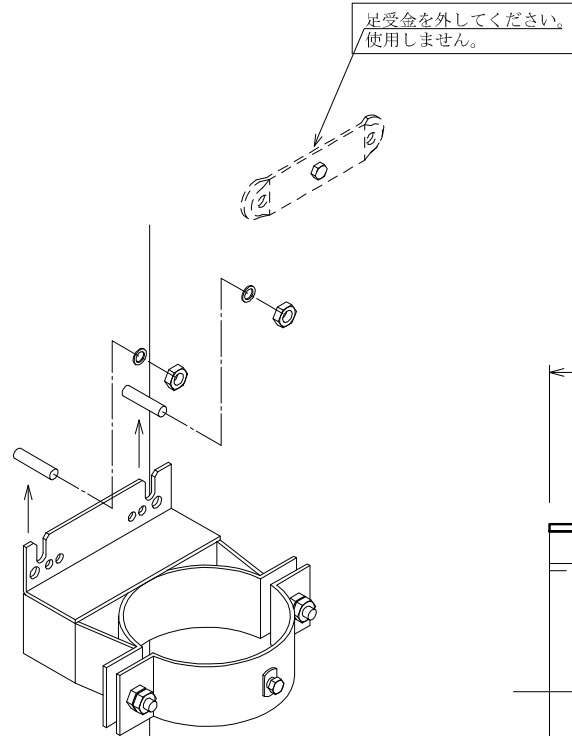


記号	年月日	訂正内容	訂正者
△			
△			

大型の場合

303上部及び、その他大型

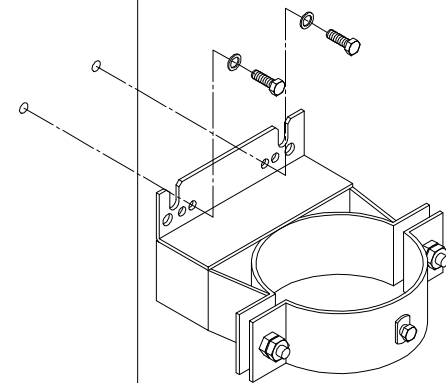
足受金を外して、足の切込部分に引掛け、足受金を固定していたワッシャーとボルトを使用して足を固定する。



303下部の場合

303下部

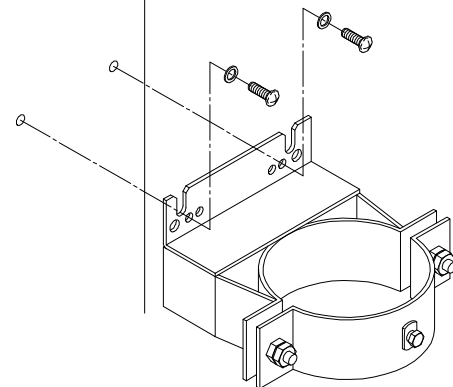
取付足固定用のワッシャーとボルトを利用して足を固定する。



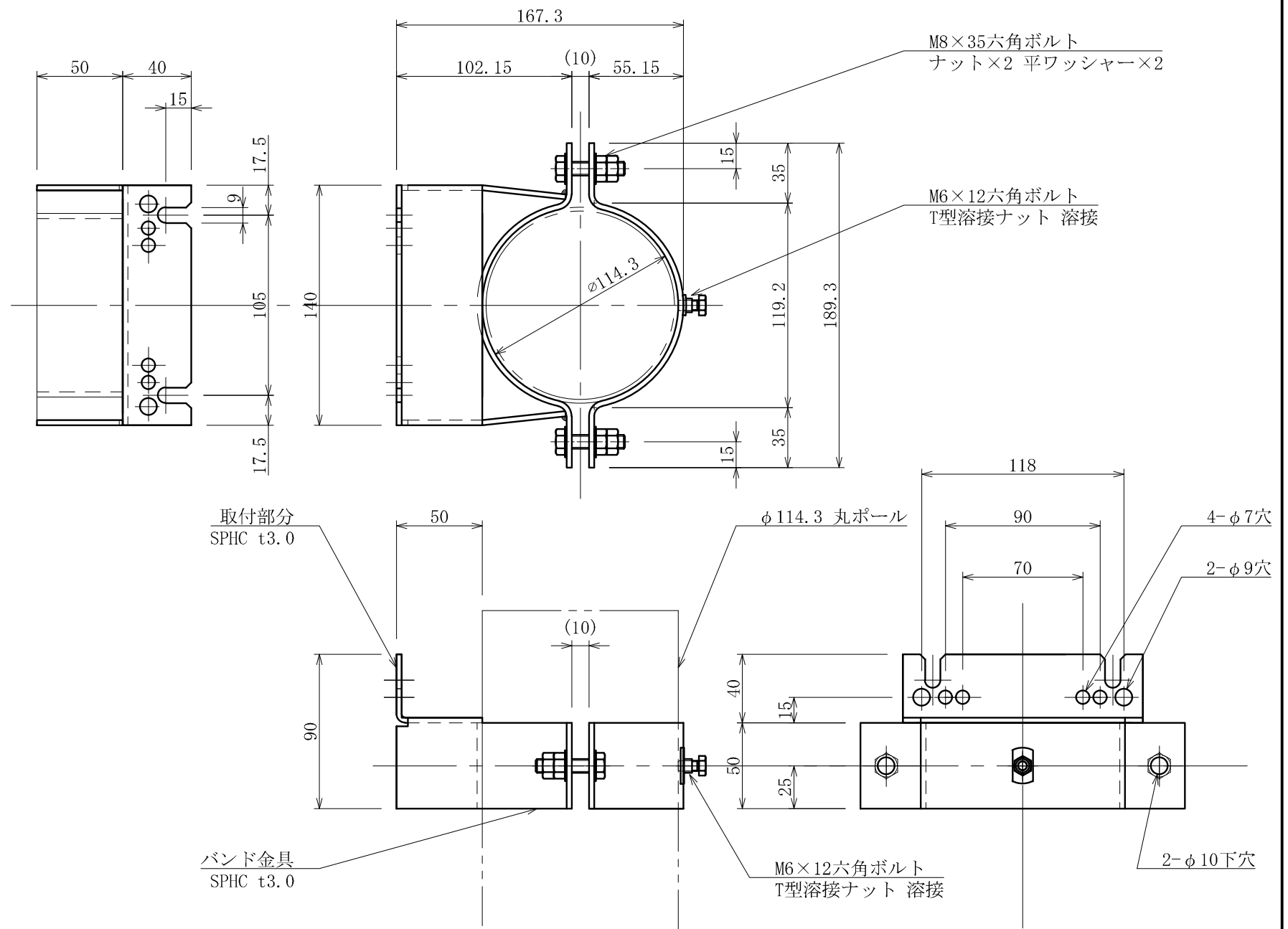
小型の場合

230突出し等

取付足を外し、取付足固定用のワッシャーとボルトを利用し、足を固定する。



足受金を外してください、
使用しません。



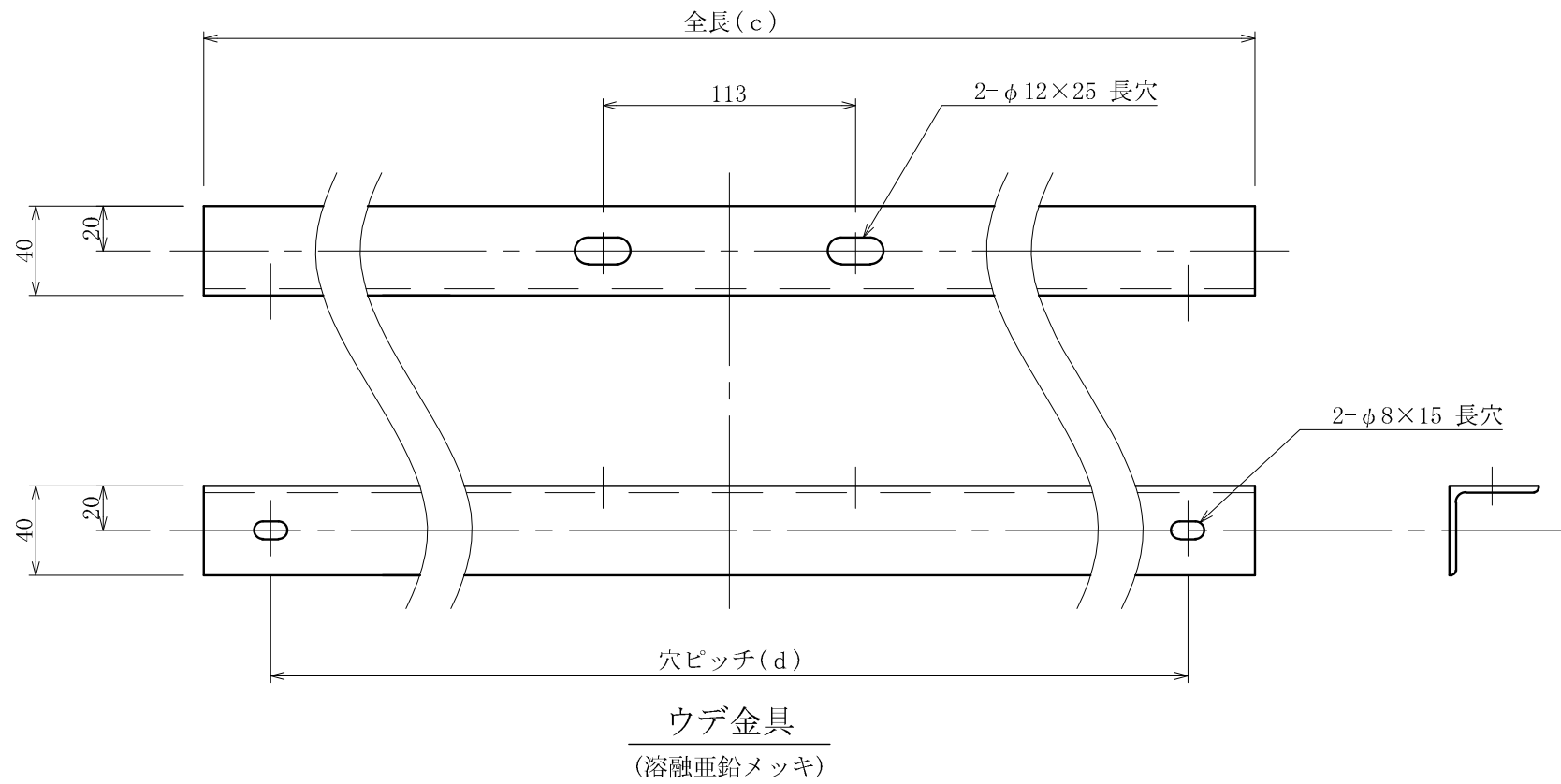
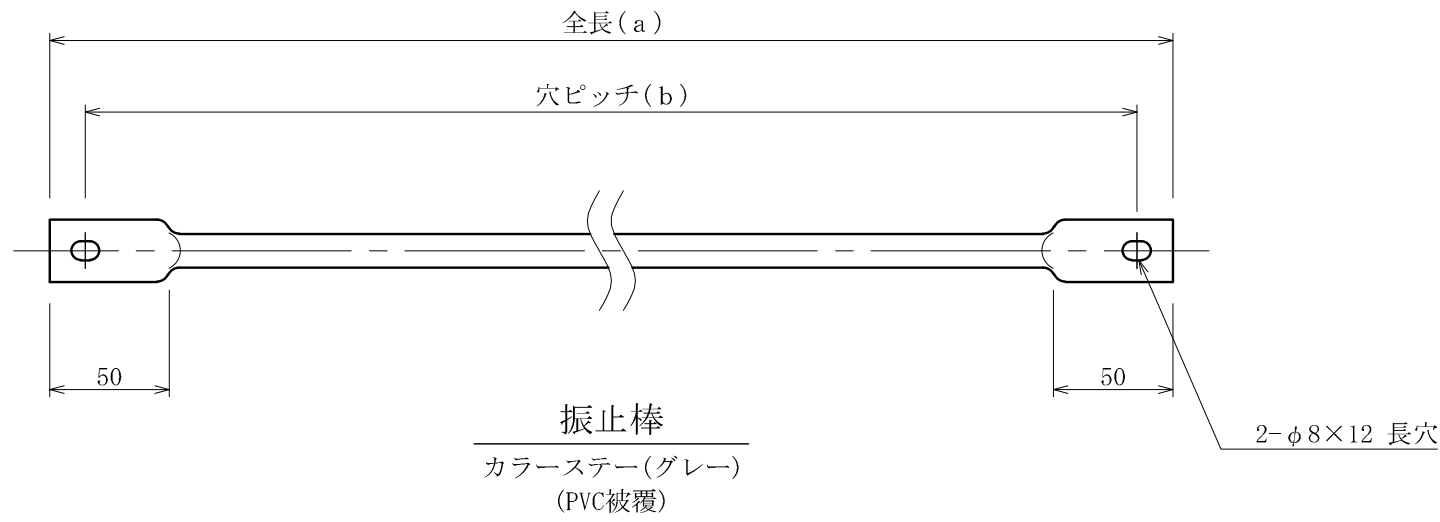
TITLE 規格取付金具
丸ボール(φ114.3)取付足セット

バンド金具

SCALE 1:3
DATE
承認
検図
製図
図番

三和サインワークス株式会社

記号	年月日	訂正内容	訂正者
△			
△			



付属ボルトセット

- ・M6×20六角ボルト ×1個/セット
- ・M6ナット ×1個/セット
- ・M6 Sワッシャー ×1個/セット
- ・M6平ワッシャー ×1個/セット

寸法表 (mm)

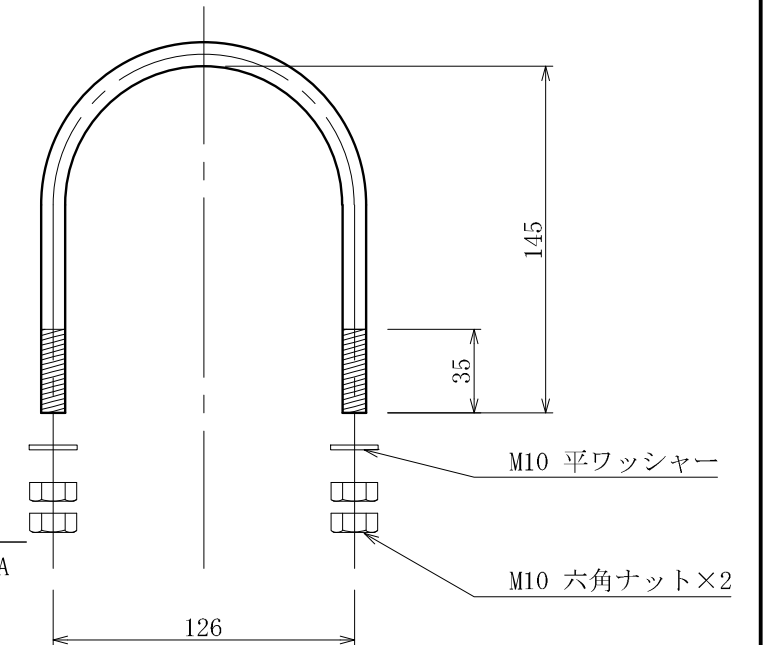
	振止棒		ウデ金具	
	全長(a)	穴ピッチ(b)	全長(c)	穴ピッチ(d)
303シリーズ 303パーキング 960パーキング	885	855	900	820
230シリーズ 230パーキング W610シリーズ 250シリーズ	590	560	650	590
W450シリーズ 154パーキング	463	433		

部材必要数

	丸ボール用 取付金具	振止棒	ウデ金具	ボルトセット
303シリーズ 303パーキング 960パーキング	2セット	2本 (φ19 振止棒)	2本 (L-40×40×5)	2セット
230シリーズ 230パーキング	1セット	2本 (φ14 振止棒)	1本 (L-40×40×3)	2セット
W450シリーズ 154パーキング	2セット	4本 (φ14 振止棒)	2本 (L-40×40×3)	4セット
W610シリーズ 250シリーズ	2セット	4本 (φ14 振止棒)	2本 (L-40×40×3)	4セット

丸ボール取付金具

規格鋼管用Uボルト 100A
ユニクロメッキ



TITLE 規格取付金具
丸ボール(φ114.3)取付足セット

部品詳細図

SCALE 1:3
DATE
承認
検図
製図
図番

三和サインワークス株式会社