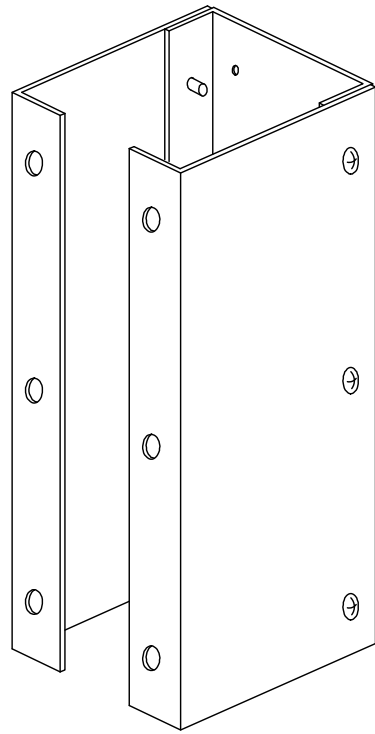
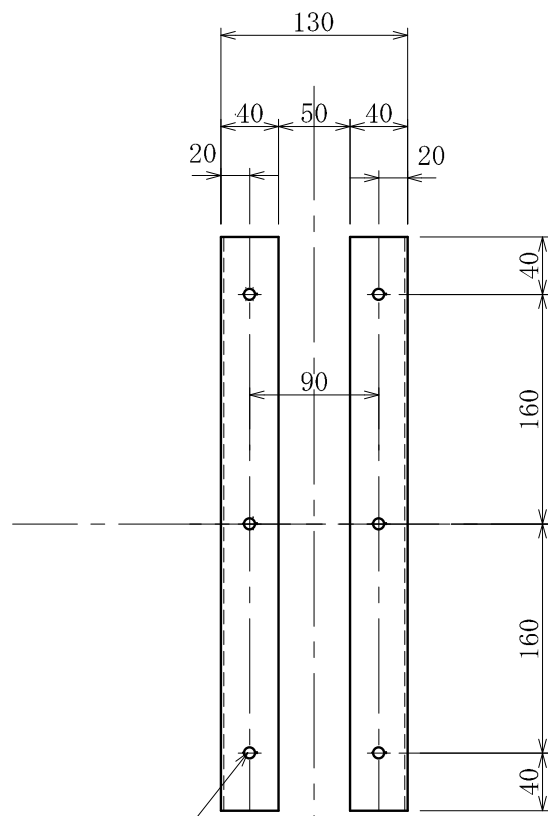
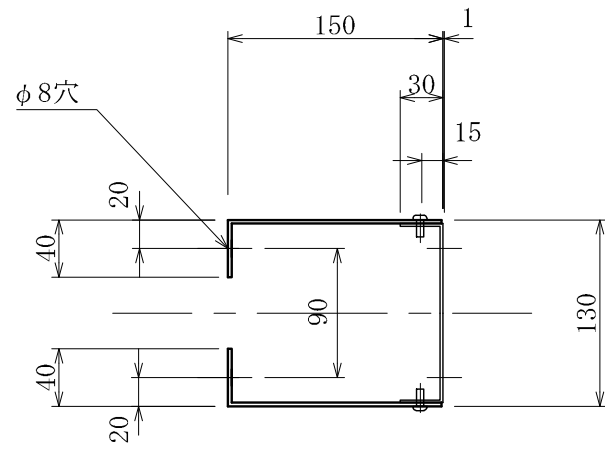


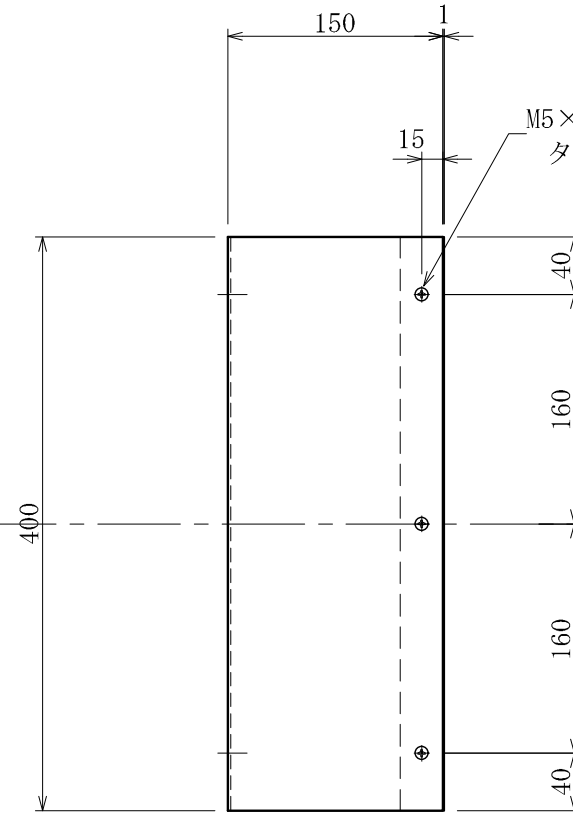
記号	年月日	訂正内容	訂正者
△			
△			



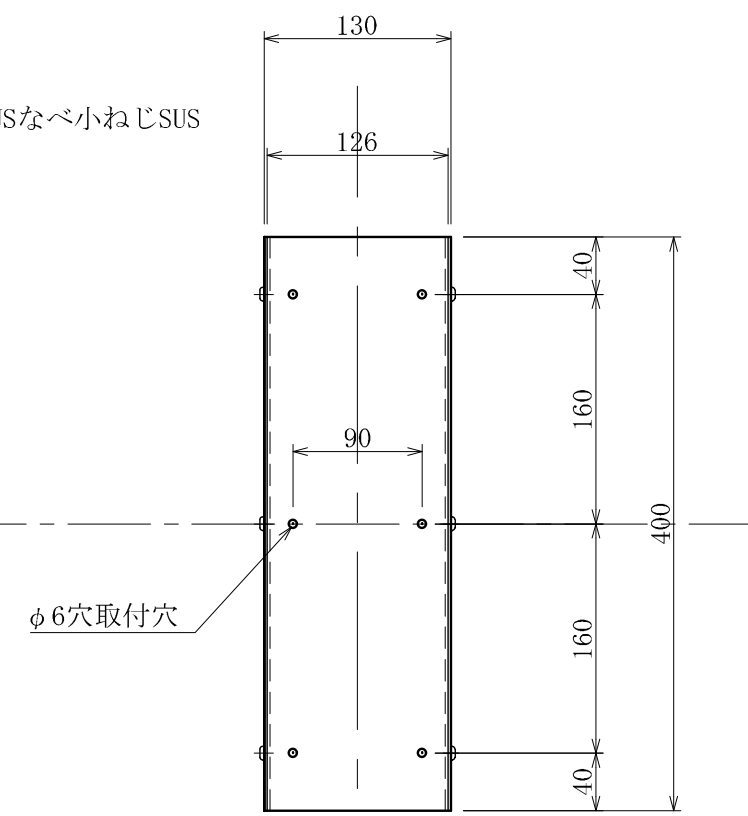
姿図



φ8穴

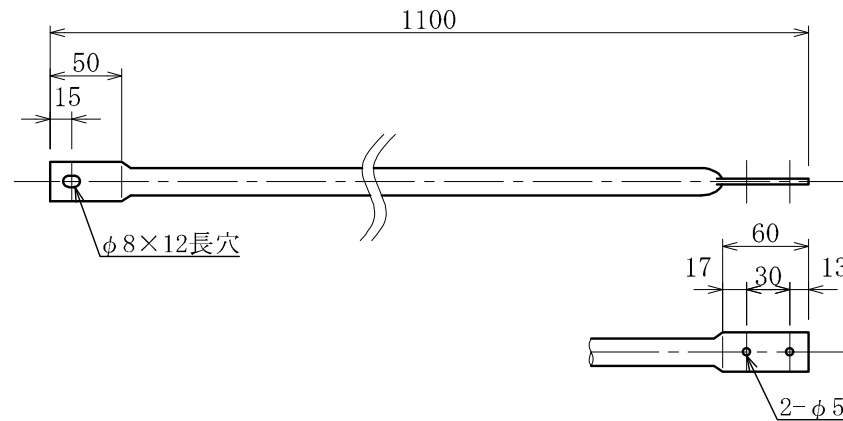


M5×12 SUSなべ小ねじSUS
タップ



φ6穴取付穴

標準取付足



1100L振止棒

φ19カラスター
塩化ビニール樹脂被膜 (グレー)
1本/セット

TITLE	規格取付金具	セット内容図	SCALE	DATE	承認	検図	製図	図番	三和サインワークス株式会社
	標準150出巾壁付用足(230シリーズ、230パーキング)		1:5						