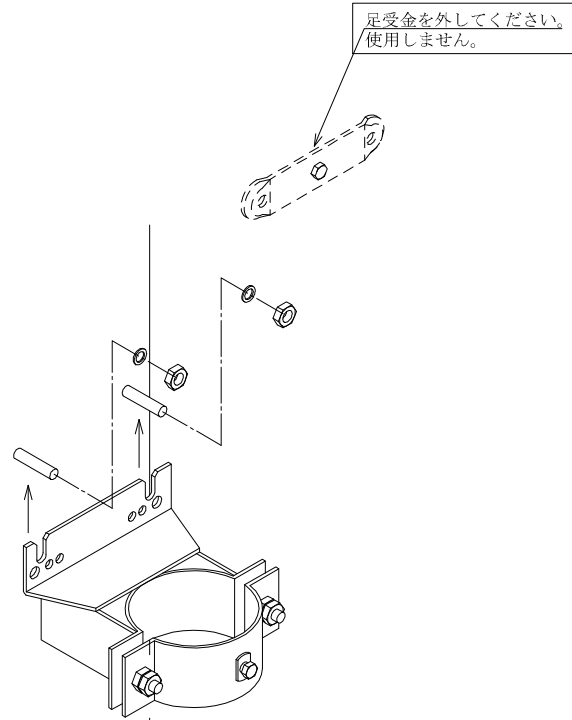


記号	年月日	訂正内容	訂正者
△			
△			

大型の場合

303上部及び、その他大型

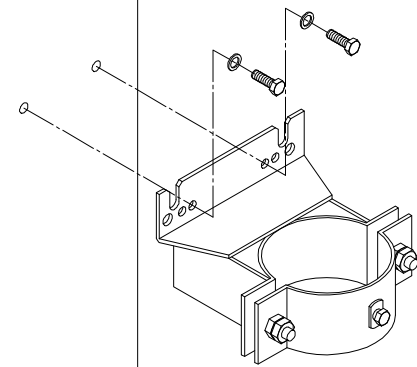
足受金を外して、足の切込部分に引掛け、足受金を固定していたワッシャーとボルトを使用して足を固定する。



303下部の場合

303下部

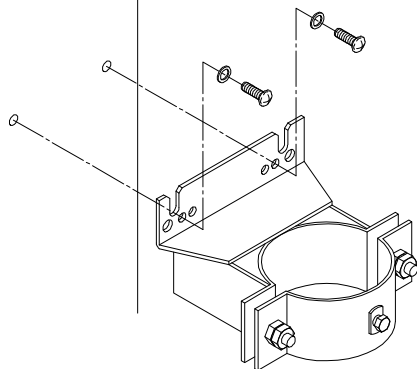
取付足固定用のワッシャーとボルトを利用して足を固定する。



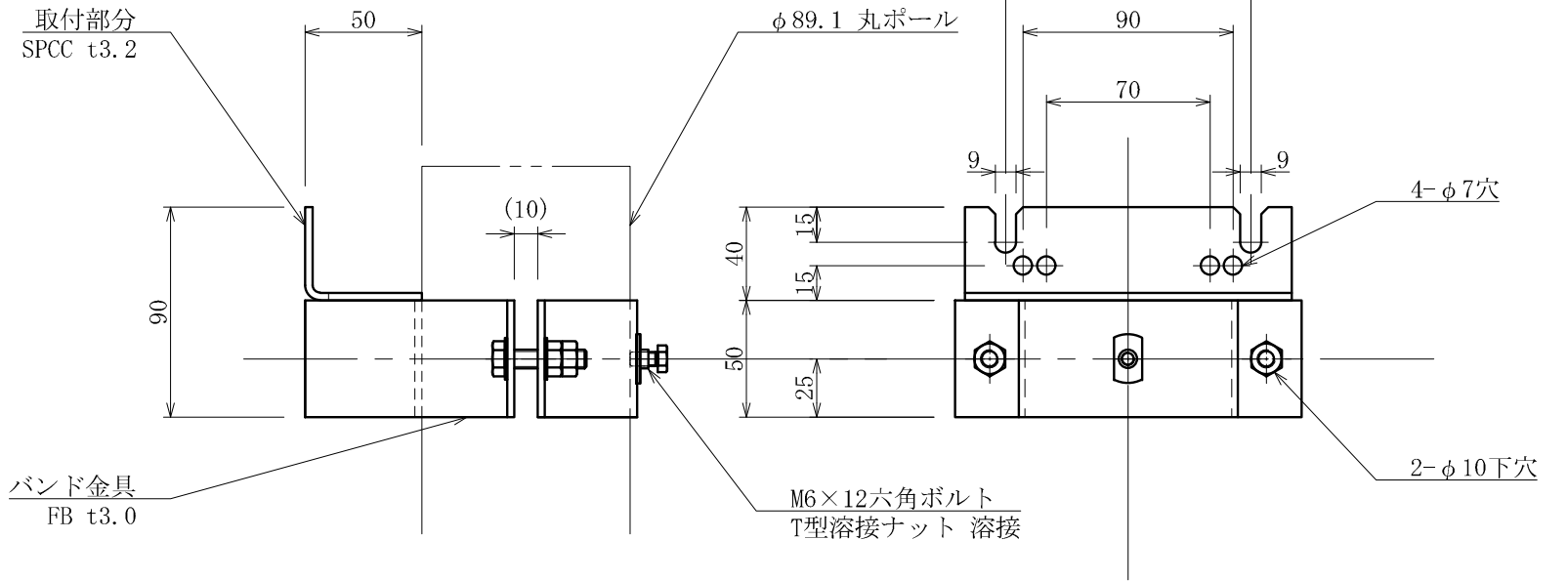
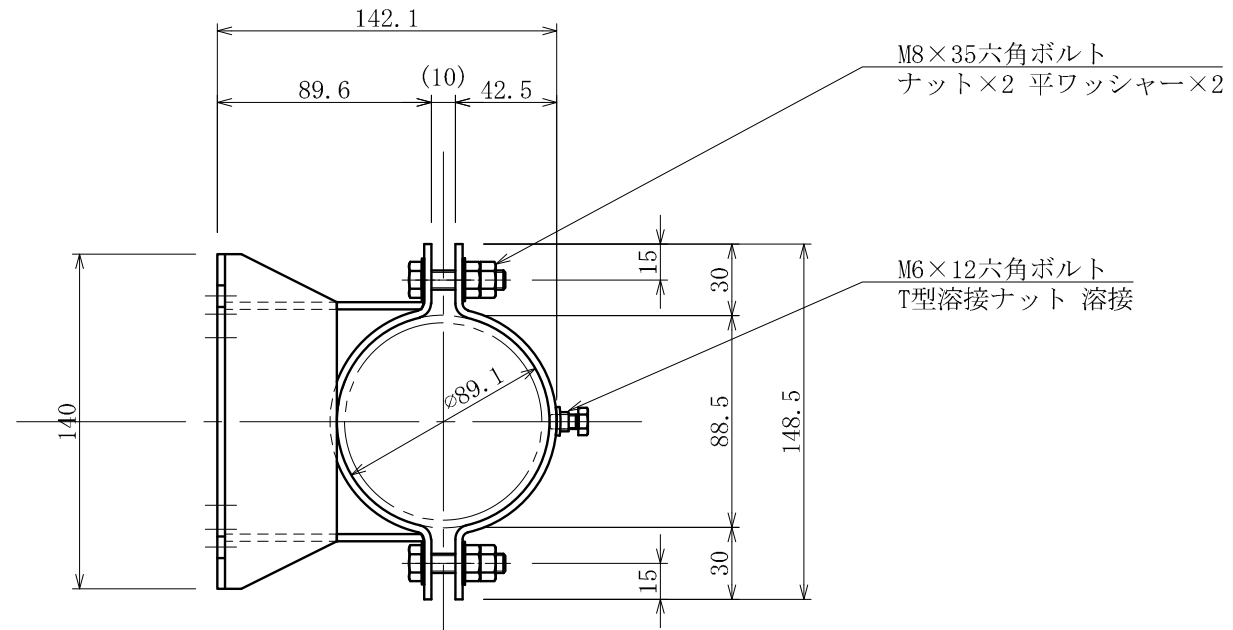
小型の場合

230突出し等

取付足を外し、取付足固定用のワッシャーとボルトを利用し、足を固定する。



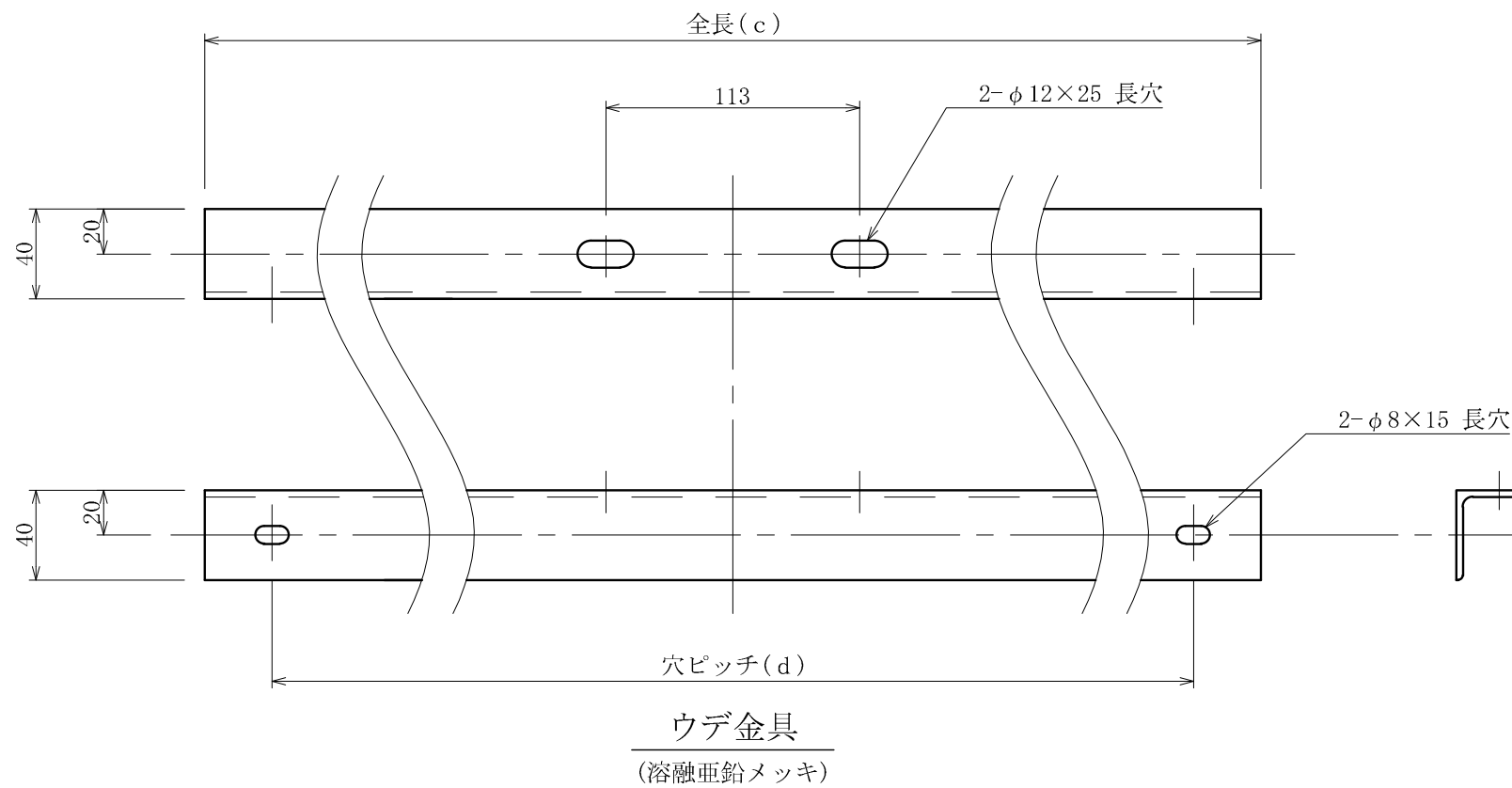
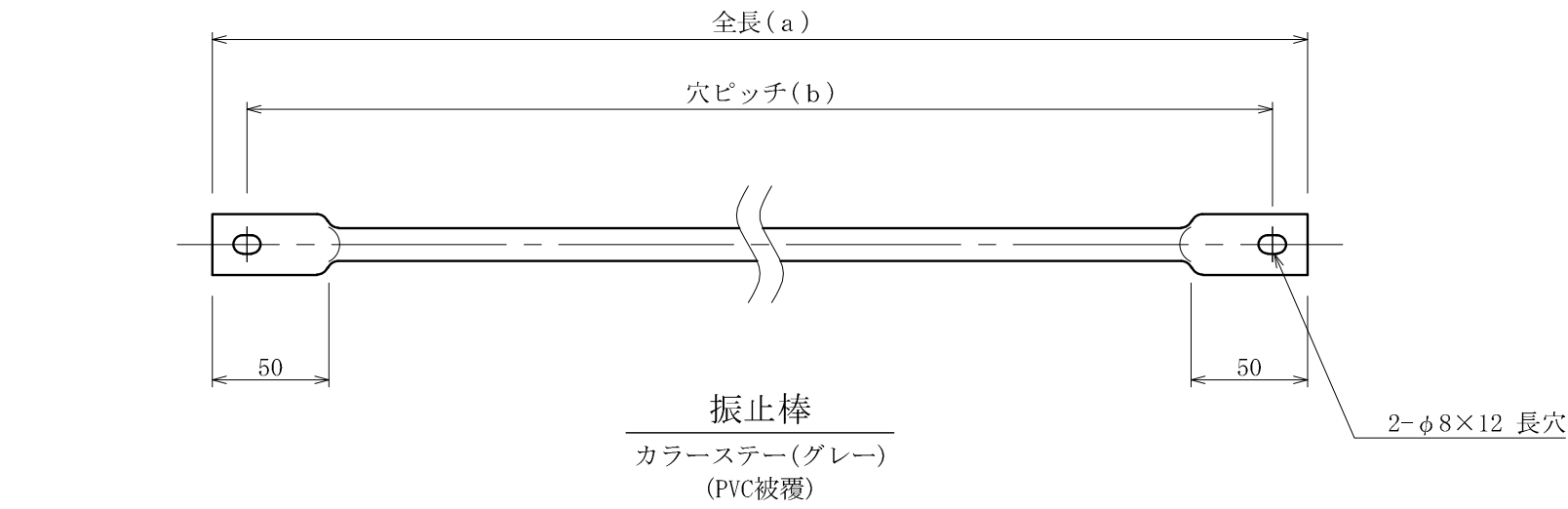
足受金を外してください、
使用しません。



※本図の取付足は、看板取付高さ3m以下(看板上端まで)で使用のこと。

TITLE 規格取付金具 丸ポール(φ89.1)取付足セット	バンド金具	SCALE	DATE	承認	検図	製図	図番	三和サインワークス株式会社
		1:3						

記号	年月日	訂正内容	訂正者
△			
△			



- 付属ボルトセット
- ・ M6×20六角ボルト ×1個/セット
 - ・ M6ナット ×1個/セット
 - ・ M6 Sワッシャー ×1個/セット
 - ・ M6平ワッシャー ×1個/セット

	振止棒		ウデ金具	
	全長(a)	穴ピッチ(b)	全長(c)	穴ピッチ(d)
303シリーズ 303パーキング 960パーキング	885	855	900	820
230シリーズ 230パーキング W610シリーズ 250シリーズ	590	560	650	590
W450シリーズ 154パーキング	463	433		

	丸ボール用 取付金具	振止棒	ウデ金具	ボルトセット
303シリーズ 303パーキング 960パーキング	2セット	2本 (φ19 振止棒)	2本 (L-40×40×5)	2セット
230シリーズ 230パーキング	1セット	2本 (φ14 振止棒)	1本 (L-40×40×3)	2セット
W450シリーズ 154パーキング	2セット	4本 (φ14 振止棒)	2本 (L-40×40×3)	4セット
W610シリーズ 250シリーズ	2セット	4本 (φ14 振止棒)	2本 (L-40×40×3)	4セット

