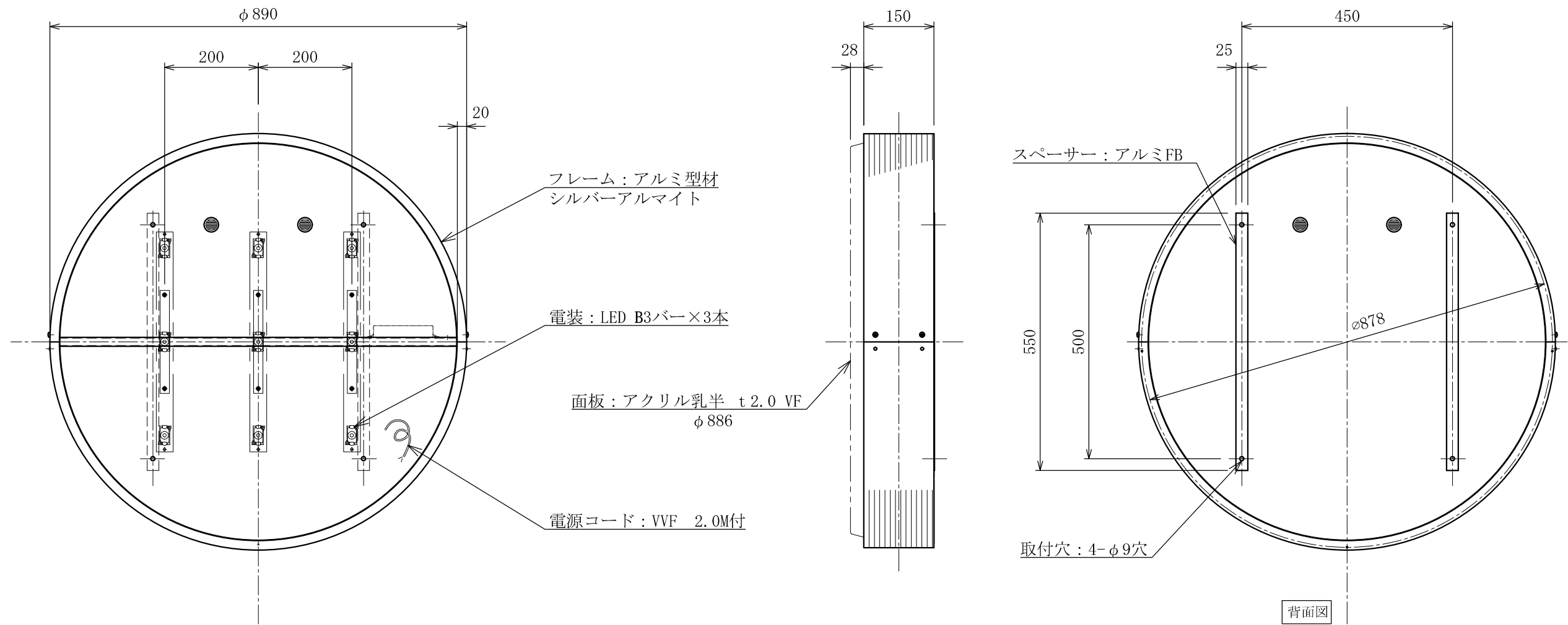


記号	年月日	訂正内容	訂正者
△			
△			



TITLE	三和規格 壁面サイン<アルミ>	壁面900丸アルミLED <No. HK-LXS1341>	SCALE 1:10 (A3)	DATE 2016. 6. 20	承認	検図	製図	図番 HK-LXS1341-0	三和サインワークス株式会社
-------	-----------------	----------------------------------	--------------------	---------------------	----	----	----	--------------------	---------------

# 取扱説明書





HK-LXS1311	壁面440丸アルミLED
HK-LXS1311B	壁面440丸アルミLEDブラック
HK-LXS1331	壁面600丸アルミLED
HK-LXS1331B	壁面600丸アルミLEDブラック
HK-LXS1341	壁面900丸アルミLED
HK-LXS1341B	壁面900丸アルミLEDブラック
HK-LXS1111	壁面1515角丸アルミLED
HK-LXS1111B	壁面1515角丸アルミLEDブラック
HK-LXS1131	壁面202角丸アルミLED
HK-LXS1131B	壁面202角丸アルミLEDブラック









このたびは、当社の商品をご使用いただき誠にありがとうございます。  
正しく安全な場所に設置して、安心してご使用いただくために、この取扱説明書に記載された注意事項は必ずお守りください。  
注意事項を守らずに使用して事故が発生しても責任を負いかねます。  
不明な点がある場合は、取扱店または当社までお問い合わせください。

## 説明内容

	page
1 守っていただきたい注意点	1
2 製品仕様	2
3 看板取り付けについて	3
4 LEDの交換について	5
5 清掃について	5
6 メンテナンス（故障・修理）について	5

## 警告表示

 <b>警告</b>	重大な事故を起こす可能性があります。
 <b>注意</b>	製品の破損や、ケガをする可能性があります。
 <b>禁止</b>	気をつけていただきたい禁止内容です。
 <b>確認</b>	気をつけていただきたい注意事項です。

 <b>警告</b>	本製品は、壁面サインです。建物壁面以外での使用はさけてください。
 <b>警告</b>	看板を取り付ける壁面は、取り付けに耐えうるか確認していただき、強固でない場合は、胴縁などの下地を施工してください。(看板の脱落により、事故を起こす原因となります)
 <b>注意</b>	看板上面、両側面の壁面側はシーリングを施し、雨水の浸入により、内部を腐食させないようにしてください。(漏電の原因になる可能性があります。)
 <b>注意</b>	看板取り付け位置の上部および左右には、20cm のスペースが必要です。
 <b>注意</b>	一次側電源は回路遮断装置(ブレーカなど)のある電源系統に接続してください。
 <b>禁止</b>	当製品の改造はしないでください。使用条件が異なると安全性の再検討が必要です。
 <b>確認</b>	組み立ての際は、必ず本説明書と同梱の図面をよく読んで行ってください。
 <b>確認</b>	取り付け高さは、地上より看板天端で 4m 以下を守ってください。取り付け高さを越えますと、強風時に、看板、面板への影響が高まり、破損、脱落の原因になります。

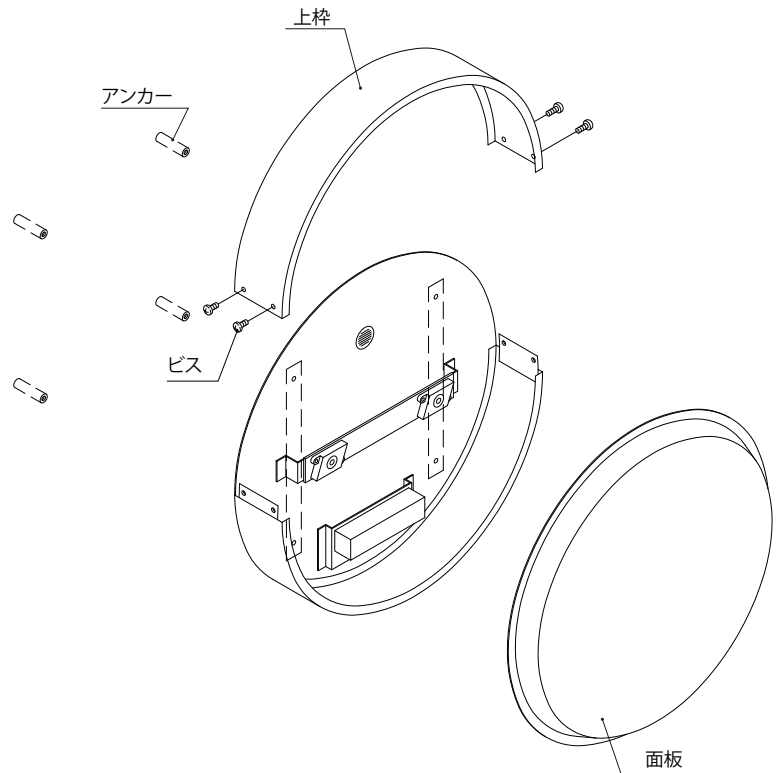
いずれも安全に関する重要な内容です、必ず守ってください。

品名	壁面440丸アルミLED/ 壁面440丸アルミLEDブラック	壁面600丸アルミLED/ 壁面600丸アルミLEDブラック	壁面900丸アルミLED/ 壁面900丸アルミLEDブラック
本体サイズ(mm)	φ 440×D80	φ 600×D120	φ 890×D150
原稿サイズ	φ 402	φ 548	φ 820
面板サイズ	φ 435	φ 594	φ 886
広告面	アクリル2.0 乳半色成形板	アクリル2.0 乳半色成形板	アクリル3.0 乳半色成形板
フレーム	アルミ押出型材	アルミ押出型材	アルミ押出型材
表面処理	アルマイト仕上/焼付塗装	アルマイト仕上/焼付塗装	アルマイト仕上/焼付塗装
カラー	シルバー/ブラック	シルバー/ブラック	シルバー/ブラック
電装	ルクフル(定電流) B2×1本	ルクフル(定電流) B2×2本	ルクフル(定電流) B3×3本
重量	2.3kg	4.0kg	8.3kg
消費電力	7W	12W	23W

品名	壁面1515角丸アルミLED/ 壁面1515角丸アルミLEDブラック	壁面202角丸アルミLED/ 壁面202角丸アルミLEDブラック
本体サイズ(mm)	W450×H450×D80×R50	W630×H630×D120×R50
原稿サイズ	W402×H402×R27	W580×H580×R27
面板サイズ	W445×H445×R47	W624×H624×R47
広告面	アクリル2.0 乳半色成形板	アクリル2.0 乳半色成形板
フレーム	アルミ押出型材	アルミ押出型材
表面処理	アルマイト仕上/焼付塗装	アルマイト仕上/焼付塗装
カラー	シルバー/ブラック	シルバー/ブラック
電装	ルクフル(定電流) B2×1本	ルクフル(定電流) B3×1本
重量	2.7kg	4.6kg
消費電力	7W	9W

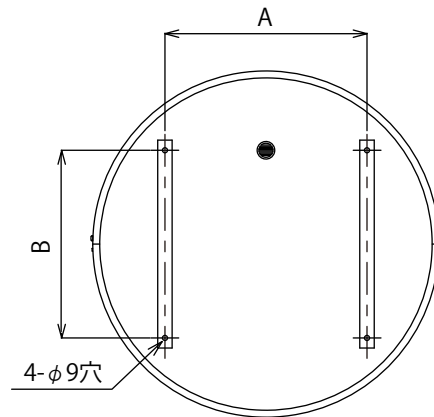
## 3-1 看板取り付け方法

- ① 取り付ける前に、取り付け場所を確認してください。宣伝効果と安全面を考慮の上、場所をお選びください。なお看板を取り付けるアンカーなどは、設置場所の下地に合った物をご用意ください。
- ② 一次側電源位置を確認後、本体枠側面または裏板部に結線用穴の加工をしてください。
- ③ 看板本体側面のビスを取りはずし、上部枠、面板を取りはずします。
- ④ 看板設置部に看板本体をアンカーなどで打ち、危険がないようにしっかり固定してください。
- ⑤ 看板内に収められている電源コードと一次側電源を結線し、点灯試験を行います。点灯しない場合は、必ず一次側電源をOFFにし、再度結線がされているかご確認ください。
- ⑥ ③と逆の手順で面板、上部枠を固定します。
- ⑦ 設置後、看板上面の壁面側はシーリングを施してください。



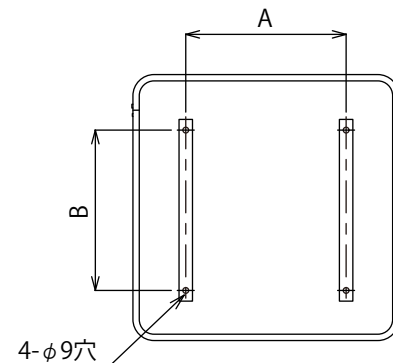
## &lt;取り付け穴ピッチ詳細&gt;

品名	A	B
壁面440丸アルミLED	240mm	240mm
壁面600丸アルミLED	350mm	325mm
壁面900丸アルミLED	450mm	500mm



## &lt;取り付け穴ピッチ詳細&gt;

品名	A	B
壁面1515角丸アルミLED	240mm	240mm
壁面202角丸アルミLED	350mm	325mm



3-2 アンカーボルトの選定



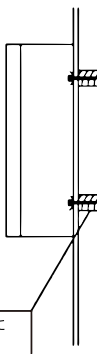
警告

取り付け下地面は、十分な強度がある事が必須条件です。強度が不足する場合や取り付け部分に下地がない場合は、胴縁など下地工事を行ってください。また、表面に凹凸面がある場合は、スペーサーなどを入れ、取り付け面をフラットに仕上げてください。

木造	コーチスクリュー	M8×L60以上	<b>確認</b> 必ず取り付け部に耐力のある下地材がある事
鉄筋コンクリート造	ホールインアンカー	タイル仕上の場合	M8埋込深さ50~70m/m
		打ち放し仕上の場合	M8埋込深さ30~40m/m
	ケミカルアンカー	M8寸切りボルト	窟孔深さ70m/m以上
鉄骨+ALC外壁	M8貫通ボルト	裏面には座金を入れる事	<b>注意</b> ALC板は吸水性が大きいため防水処理を確実にする
鉄骨+スパン外壁	セルフドリルネジ<テックス> M6×25~35m/m	フレーム側にワッシャーなどを入れる事	<b>確認</b> 必ず取り付け部に下地材がある事

木造

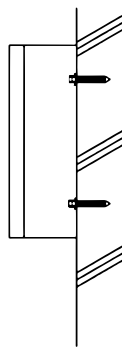
- コーチスクリュー  
M8×60L以上



**確認** 必ず取り付け部に下地材がある事。

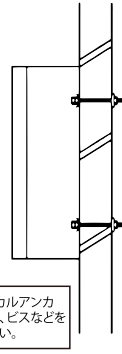
鉄筋コンクリート造

- ホールインアンカー
  - タイル仕上の場合  
M8埋込深さ50~70mm
  - 打ち放し仕上の場合  
M8埋込深さ30~40mm
- ケミカルアンカー  
窟孔深さ70mm以上



鉄骨+ALC外壁

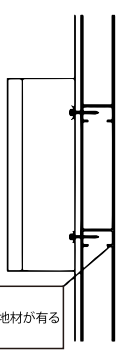
- M8ボルト  
壁面には座金を入れる事



**禁止** ALC外壁へは、ケミカルアンカーやALC用アンカー、ビスなどを使用しないでください。

鉄骨+スパン外壁

- セルフドリルねじ<テックス>  
M6×25~35mm  
フレーム側にワッシャーを入れる事



**確認** 必ず取り付け部に下地材がある事

## 4

### LEDの交換について

※交換は取扱店にお問い合わせまたは、専門業者にご依頼ください。

#### 警告

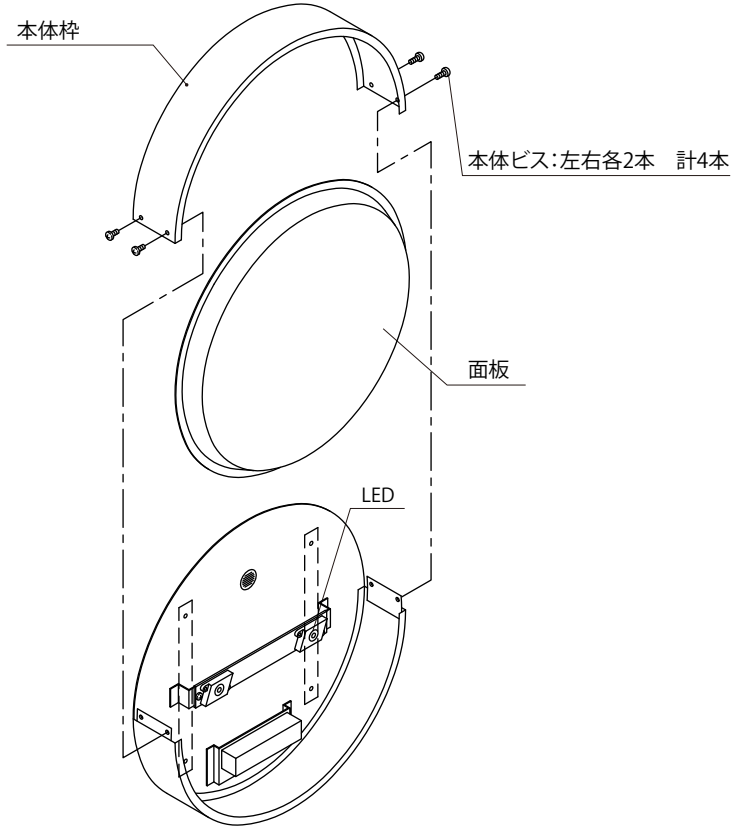
**注意** アクリル板は壊れ易いため、扱いは十分注意してください。ケガや破損の恐れがあります。

**注意** LEDの交換や器具清掃時には電源を切って冷めてから行ってください。ヤケドや感電の恐れがあります。

#### LED交換要領

- ① 本体枠左右両側のビス(4本)をドライバーなどで取りはずします。
- ② フレームを真上に引き抜きます。
- ③ 面板をスリットに沿って真上に引き抜き、LEDを交換します。
- ④ 交換が終わったら、逆の手順でもとに戻します。

※LEDの型番につきましては、2頁の<2.製品仕様>をご参照ください。



## 5

### 清掃について

※図例は<壁面440丸 アルミLED>を使用

うすめた中性洗剤を含ませた、柔らかい布またはスポンジにて、表面の汚れを拭き取ってください。

**禁止** 漏電の原因になりますので、直接水をかけないでください。

**禁止** シンナーなどの溶剤は使用しないでください。

**確認** ユニット内部を清掃する場合は必ず電源を切って作業してください。

## 6

### メンテナンス(故障・修理)について

看板設置後に異常が発生した場合は使用を停止してください。破損、漏電などの原因で、人身事故や火災などの事故の発生が予測されます。事故の発生を未然に防ぐために取扱店までご連絡ください。

**警告** 高所作業のため危険です。必ず専門の業者にご依頼ください。

MEMO

---



製品は改良のため、予告なしに仕様変更する場合がございます。あらかじめご了承ください。

●製造元

 **三和サインワークス株式会社**

東京営業部 東京都港区港南2丁目15-1 (品川インターシティA棟13F)  
〒108-6013 TEL (03)5783-3001(代) FAX (03)5783-3010(代)

大阪営業部 大阪市北区梅田3丁目1-3 (ノースゲートビルディング16F)  
〒530-0001 TEL (06)6453-3002(代) FAX (06)6453-3022(代)

福岡営業所 福岡市博多区博多駅中央街7番21号 (紙与博多中央ビル9F)  
〒812-0012 TEL (092)472-7277(代) FAX (092)472-7278(代)

京都工場 京都府綴喜郡宇治田原町大字岩山小字釜井谷1-44  
〒610-0261 TEL (0774)99-7702(代) FAX (0774)99-7712(代)

埼玉工場 埼玉県入間市宮寺字宮ノ台4030 (武蔵工業団地内)  
〒358-0014 TEL (04)2934-5311(代) FAX (04)2934-5313(代)

つくば工場 茨城県かすみがうら市加茂5289-1  
〒300-0198 TEL (029)828-1615(代) FAX (029)828-1289(代)

ホームページアドレス  
<https://www.sanwa-signworks.co.jp/>

メールアドレス  
[info@sanwa-signworks.co.jp](mailto:info@sanwa-signworks.co.jp)